



Ardteistiméireacht Grafaic Dhearaidh agus Chumarsáide

Ceisteanna Samplacha

Ardleibhéal

Struchtúr an Pháipéir Scrúdaithe

Iomlán na marcanna atá molta: 240 marc

Am scrúdaithe atá molta: 3 uair a' chloig

Roinn A [60 marc]

Ceithre cheist le freagairt as an roinn seo
(15 marc gach ceist).

Roinn B [90 marc]

Dhá cheist le freagairt as an roinn seo
(45 marc gach ceist).

Roinn C [90 marc]

Dhá cheist le freagairt as an roinn seo
(45 marc gach ceist).

Treoracha do Iarrthóirí

- (a) *Ní mór na línte tógála do gach ceist a thaispeáint go soiléir .*
- (b) *Scríobh uimhir na ceiste go soiléir ar an bpáipéar freagraí.*
- (c) *Na scríobh ach ar thaobh amháin den pháipéar.*
- (d) *Is i méadair agus milliméadair atá na toisí go léir ar an bpáipéar ceisteanna.*
- (e) *Is féidir teilgean céad uillinne nó teilgean tríú h-uillinne a úsáid.*

Croí-réimse

Roinn A

Freagair aon 4 Cheist as an roinn seo.

Ceist 1

Taispeánann **Fig. 1** ingearchló agus bonnchló pirimide ar bhonn dronuilleogach agus gearradh plánach.

(a) Déan sceitse pictiúrtha saorlámhe dea-chomhréirithe den phirimid agus an gearradh plánach, chomh maith lena rianta, agus taispeáin na línte trasnaithe eatarthu.

Roghnaigh an treoshuíomh a bhraitheann tú a thabharfaidh an t-uasmhéid eolais.

Úsáid dath agus/nó scáth chun soiléire do sceitse a bhreisiú.

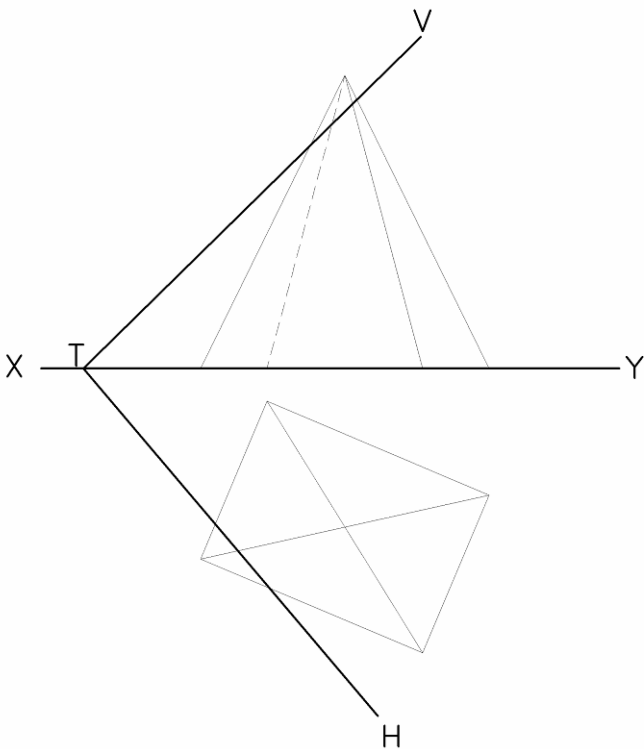


Fig. 1

Grafaic Dhearaidh agus Chumarsáide

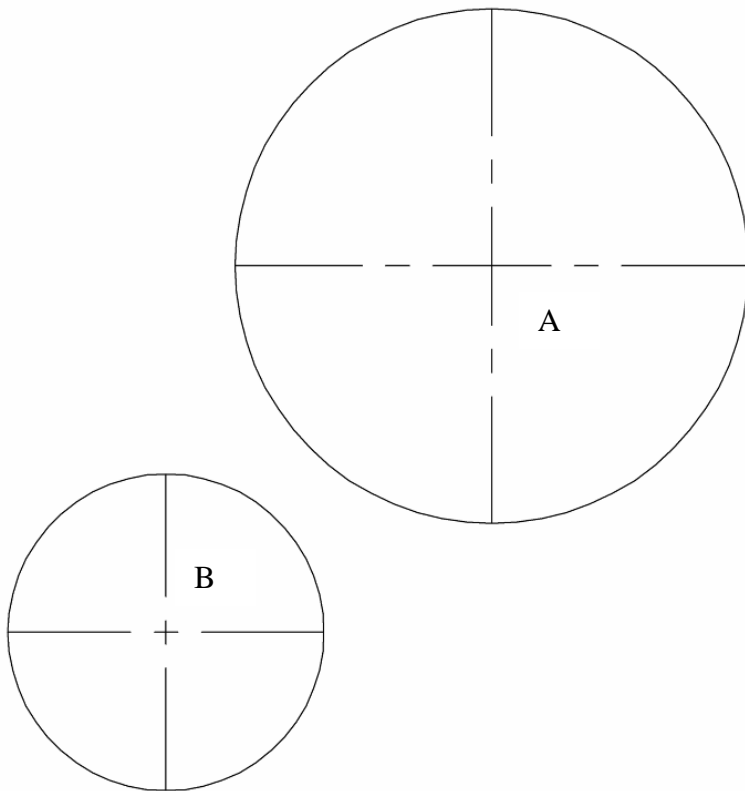
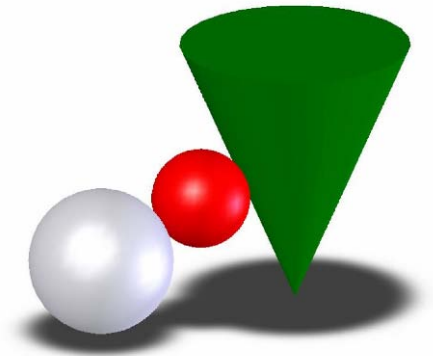
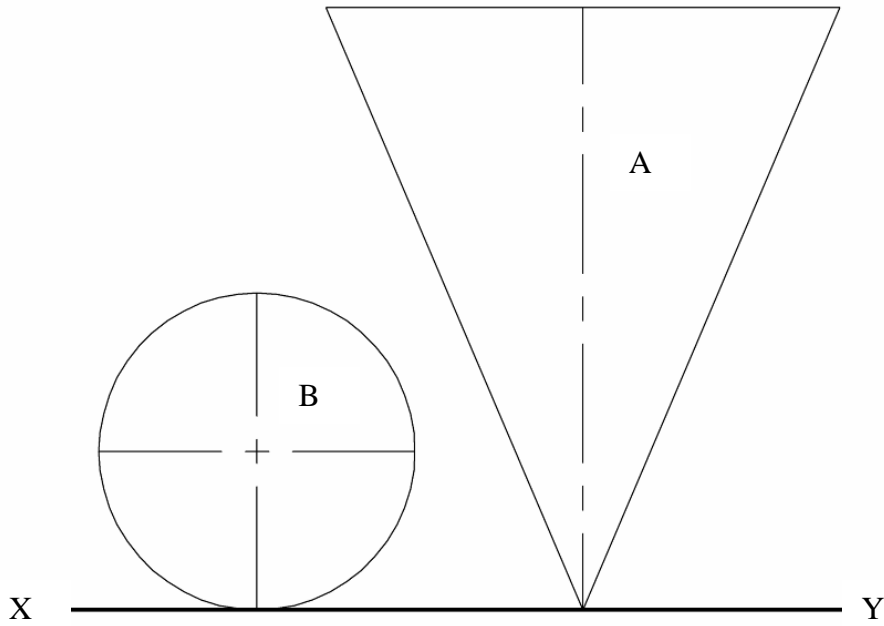


Fig. 2

Ceist 2

Taispeánann **Fig 2.** an bonnchló agus an t-ingearchló de Chón A agus Sféar B.

- Ríomh agus tarraing na teilgin den sféar is lú C, a bhuaileann Sféar B ag pointe 30mm os cionn an phlána chothrománaigh agus a bhuaileann le Cón A. (Ní gá an sféar a scáthú)
- Ríomh agus tarraing na teilgin den phointe tadhail idir an sféar C agus an Cón A.

Ceist 3

Tá cló pictiúrtha de scúp cónúil le feiceáil i **bhFig.3**. Tá an bonnchló agus an t-ingearchló de chuid chónúil an scúip le feiceáil i **bhFig. 3(a)**

- Tarraing fíor-chruth an Teascáin ABC agus ainmnigh an Cuar
- Trí an sféar fócasach don chuar seo a úsáid, nó ar bhealach eile aimsigh an fócas ar an bhfíorchruth den teascán.

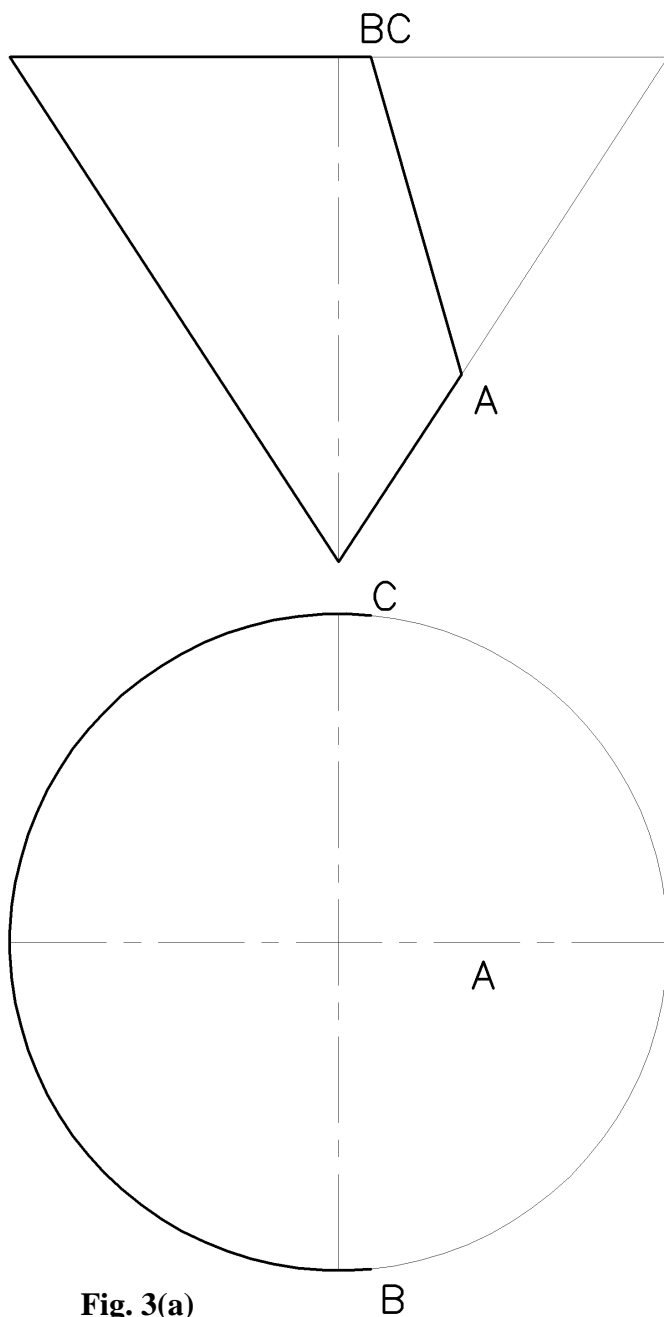


Fig. 3(a)

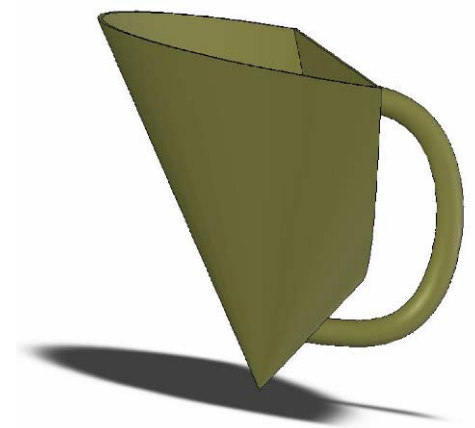


Fig. 3

Grafaic Dhearaidh agus Chumarsáide

Ceist 4

. Taispeánann **Fig 4** na teilgin de na plánaí ABC and DEF.

- (a) Tarraing na teilgin den líne trasnaithe idir na plánaí.
- (b) Tarraing infheictheacht na bplánaí.

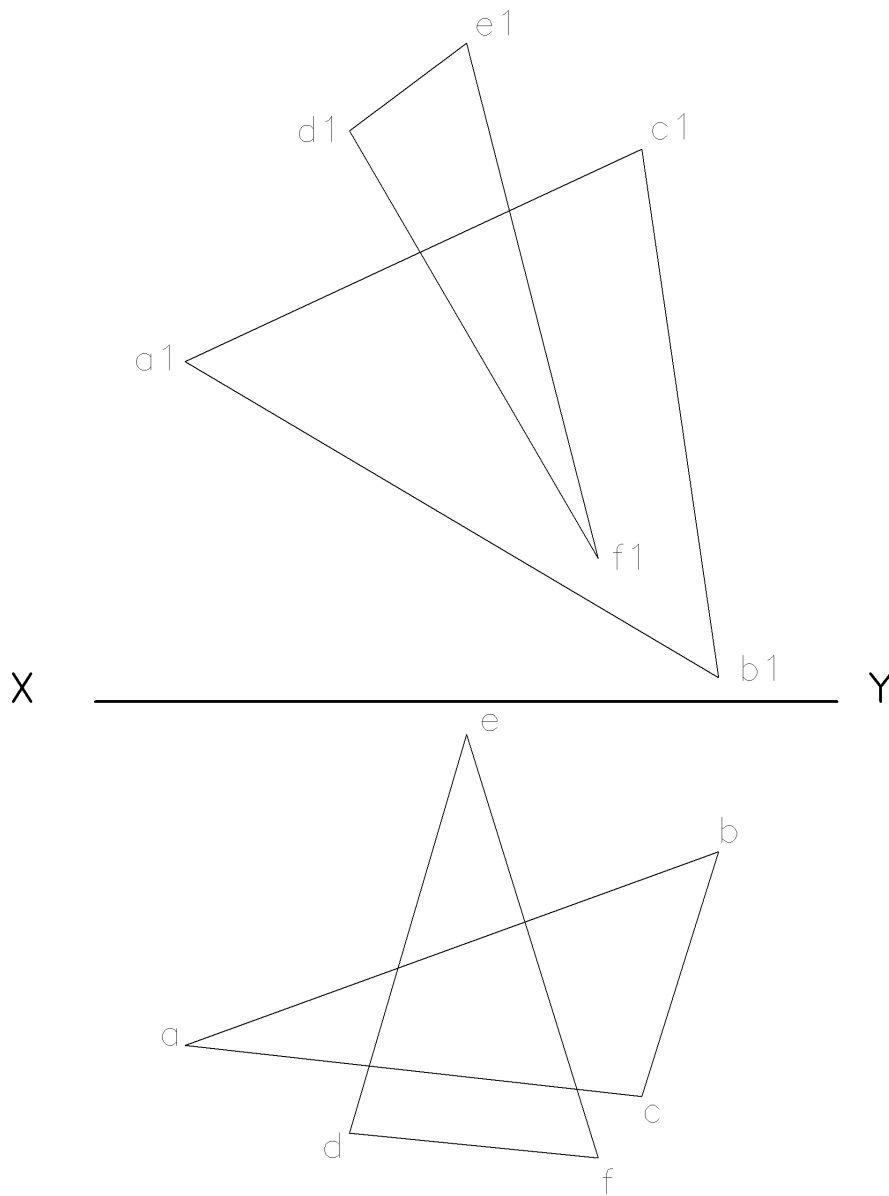


Fig. 4

Grafaic Dhearaidh agus Chumarsáide

Ceist 5

Taispeánann **Fig 5(a)** an t-ingearchlóg, an bonnchlóg agus an taobhchlóg de bhloc le cruth leithleach (ní de réir scála), Taispeánann Fig 5 an cló iomlán peirspictíoch de dhromchla A agus an cló neamhiomlán de dhromchla B an bhloic.

Aimsigh an pointe téaltaithe do na línte claonta agus críochnaigh an teilgean peirspictíoch den bhloc

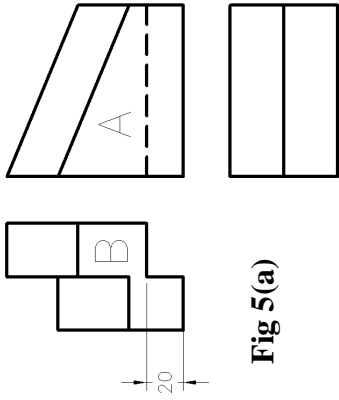


Fig 5(a)

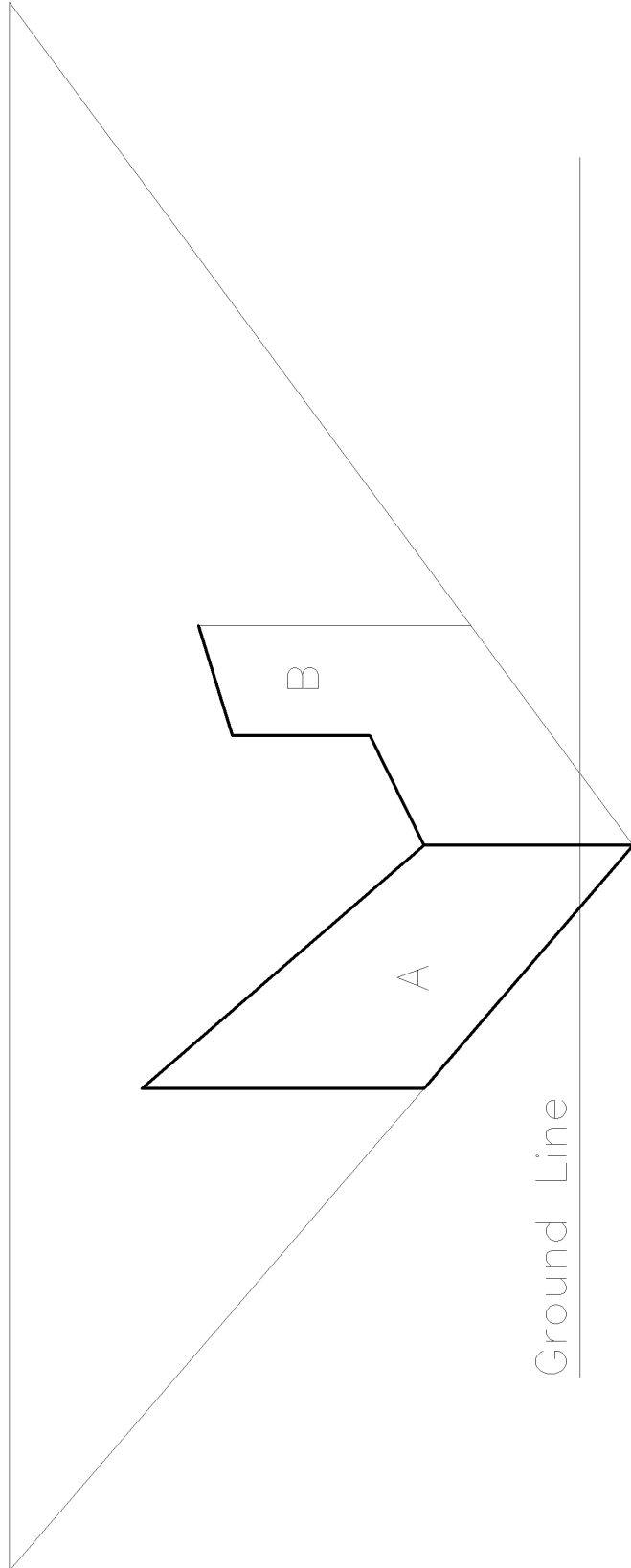


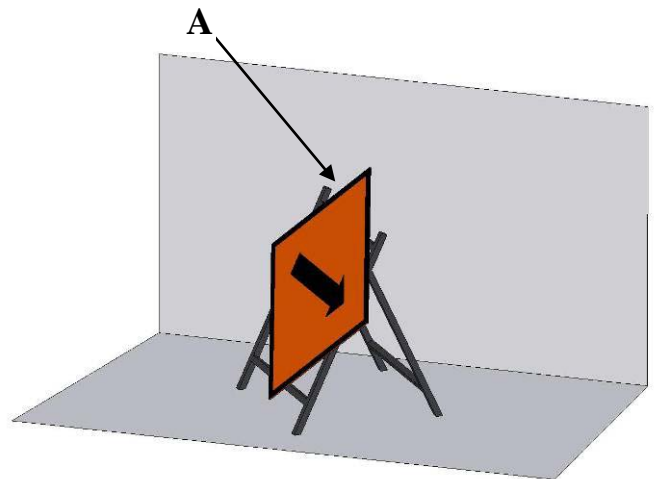
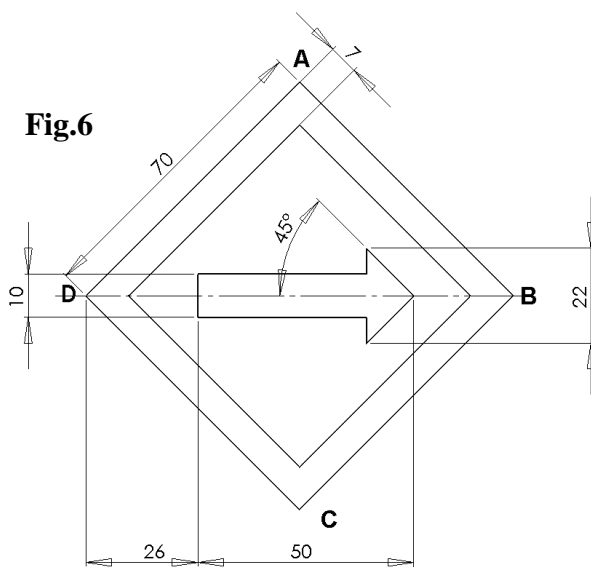
Fig. 5

ROINN B

Freagair aon 2 Cheist as an roinn seo

Ceist 6

Tá fíor-chruth comhartha bóthair cearnógach le feiceáil i **bhfigiúr 6**. Tá an comhartha ina luí ar fráma sa slí is gur 60° fíor-chlaonadh an chomhartha leis an bPlána Cothrománach. Déanann rian cothrománach an phlána seo uillinn 40° leis an líne XY. Tá an Rinn A 95mm os cionn an Phlána Choithrománaigh agus 30mm ón bPlána Ingearach. Tá an trasnán BD Cothrománach.



- Tarraing rianta an phlána ina bhfuil an comhartha.
- Tarraing ingearchló agus bonnchló an chomhartha ina ionad claonta (ná bac lena thiús).
- Faigh fíor-uillinn claonta an chiumhais DC leis an bPlána Ingearach.

Ceist 7

Tá an bonnchló neamhiomlán agus ingearchló fiarphirimid ar bhonn cearnógach, slios 80mm, agus priosma comhshleasach triantánach le slios an bhoinn 60mm a ghearrann an phirimid le feiceáil i **bhFig 7**.

- (a) Tarraing teilgin na solad agus taispeáin na línte idirthreá go léir.
- (b) Forbair dromchla A tar éis gur threáigh an priosma triantánach an phirimid.

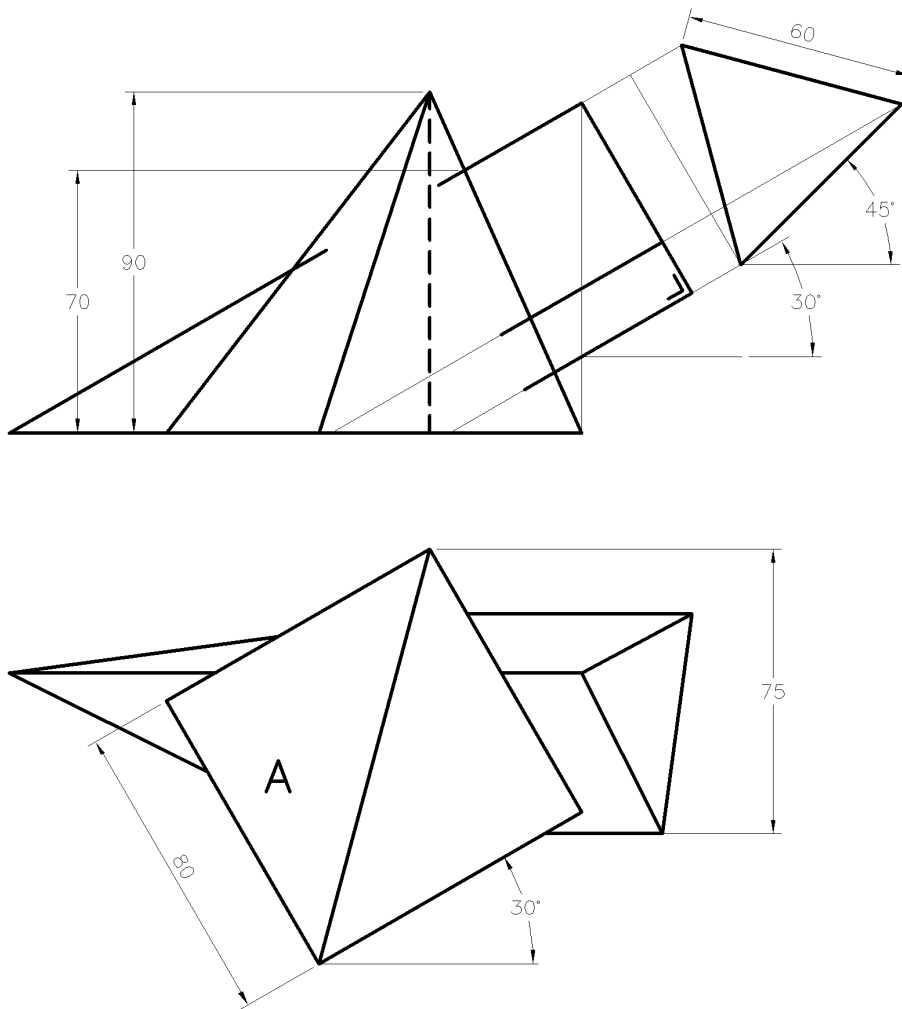
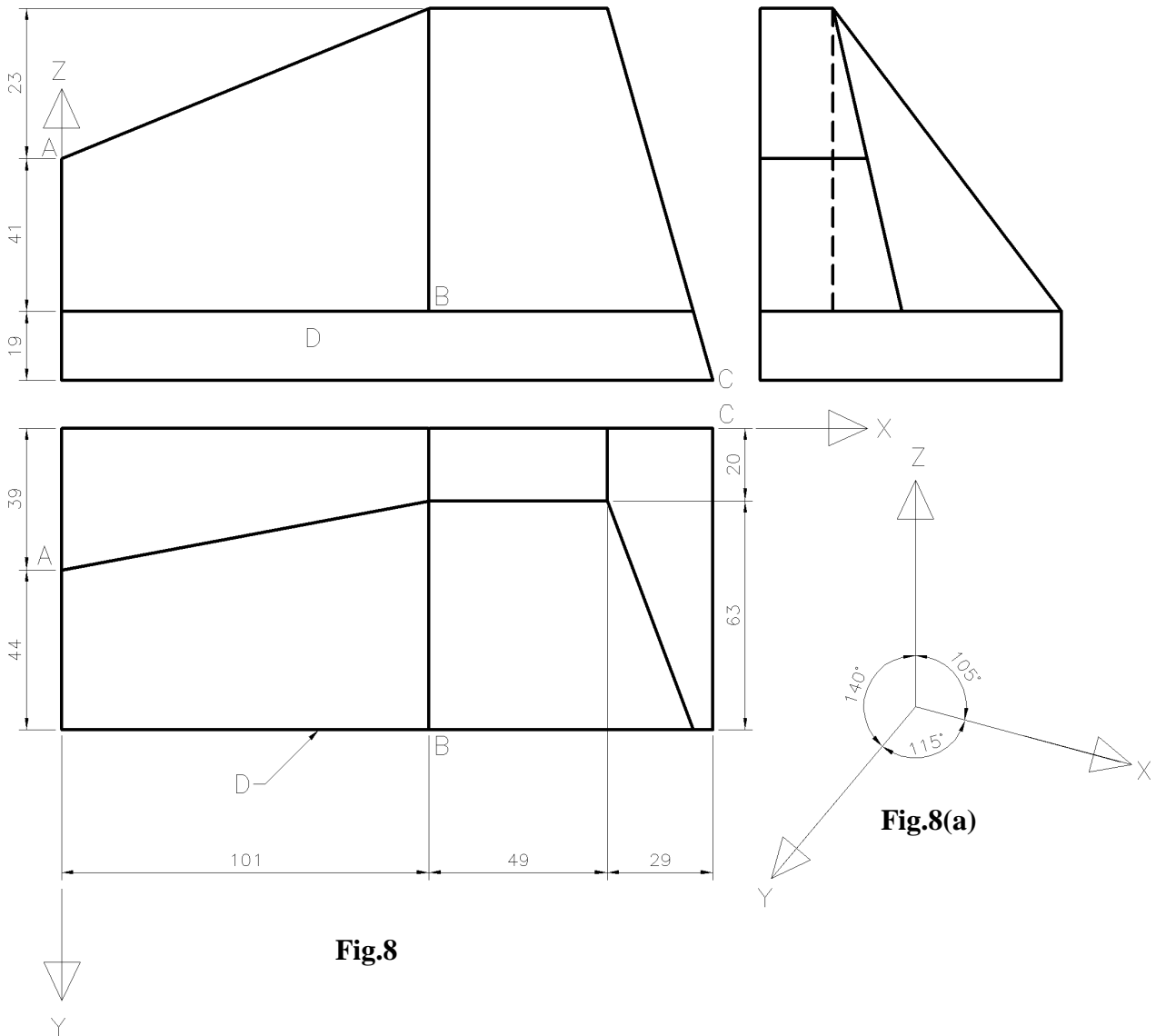


Fig 7

Grafaic Dhearaidh agus Chumarsáide

Ceist 8

- (a) Tá Bonnchló, Ingearchló agus Taobhchló solaid le feiceáil i **bhFig.8**.
Tarraing teilgean trímhéadrach an t-solaid nuair atá na h-aiseanna treoshuite mar atá siad i **bhFig.8(a)**
- (b) Sa chló aismhéadrach seo, tarraing rianta an phlána ina bhfuil na pointí A,B agus C ar an solad.
- (c) Taispeáin an líne thrasnúcháin idir an dromchla D agus an Plána ar a bhfuil A,B and C.



ROINN C

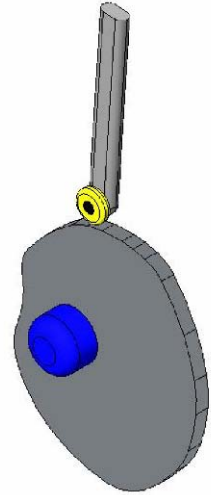
Feidhm-Ghrafaic

Freagair aon 2 Cheist as an roinn seo

Ceist 9

- (a) Breac an cheamphróifil agus an léaráid díláithriúcháin do cheam pláta, ag casadh i dtreo tuathalach ar ráta 1 imrothlú gach 3 shoicind; is rollóir le trastomhas 12mm atá sa leantóir inlíneach. agus tugann sé an gluaisne seo a leanas :

- ½ soicind ardú 10 mm le aonluas.
- ½ soicind ardú 20 mm le aonluas.
- 1 soicind fosú.
- 1 soicind titim 30mm le luasghéarú agus moilliúchán aonfhoirmeach.



Tá trastomhas 20 mm sa cheamsheafta (ceamfhearsaid) agus ní thagann lár an rollóra níos lú ná 18mm don cheamsheafta.

- (b) Rollaíonn an ciorcal i **Fig.9** deiseal ar feadh an líne AB le linn ½ den imrothlú. Le linn rolladh an chiorcail gluaiseann an pointe A feadh an líne ó A go D.
Breac lócas an phointe A don chomhghluaiseacht.

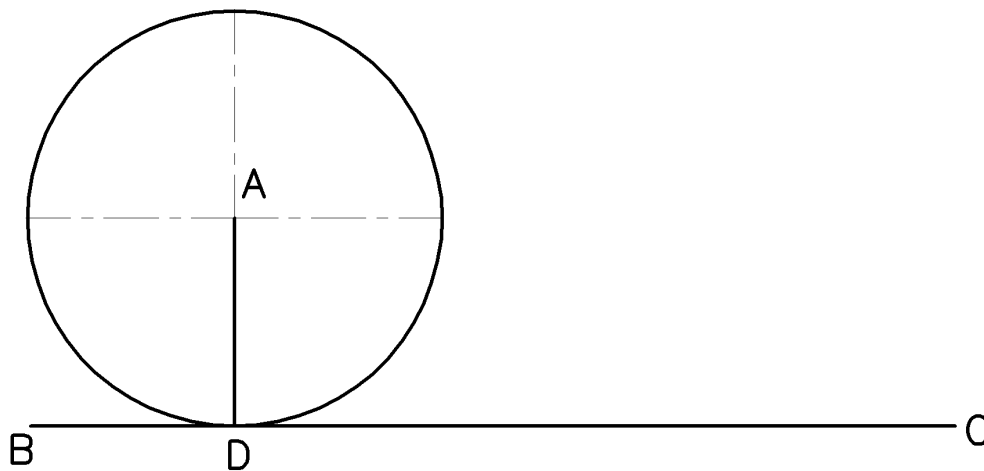
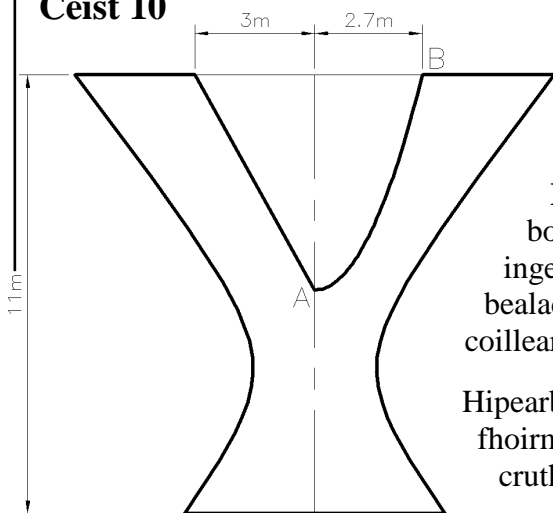


Fig.9

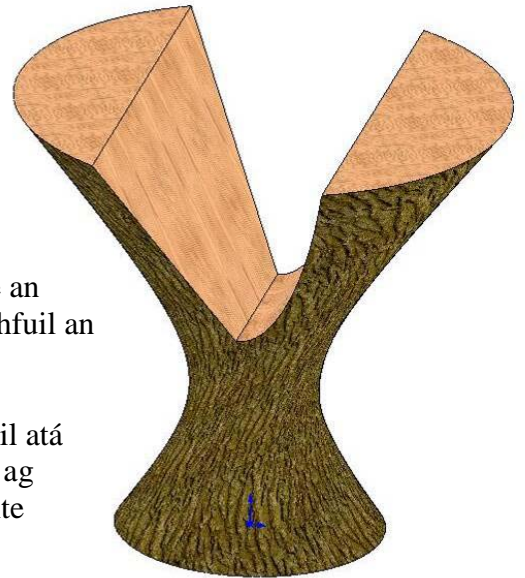
Grafaic Dhearaidh agus Chumarsáide

Ceist 10



(a)
Taispeánann **Fig.10(a)** bonnchló agus ingearchló struchtúir ag bealach isteach do pháirc coillearnaí.

Hipearbólóideach imrothlaithe an fhoirm atá ar an struchtúr a bhfuil an cruth seo sa léaráid air.



Is leath-pharabóil atá sa chuar AB lena rinn ag A. Is é fíorfhad na línte díreacha go léir ar an dromchla cuarach an struchtúir ná 14m.

Tarraing an bonnchló agus an t-ingearchló.

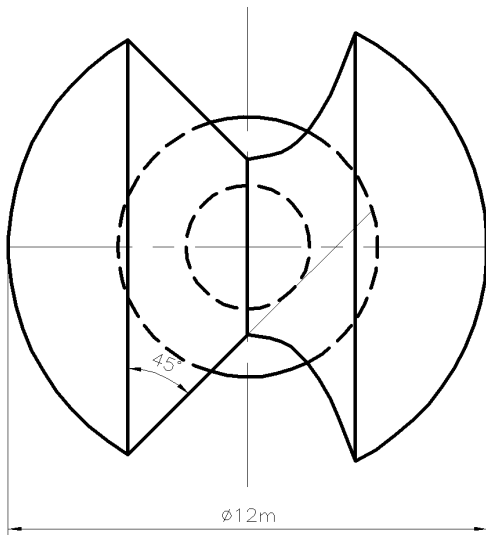
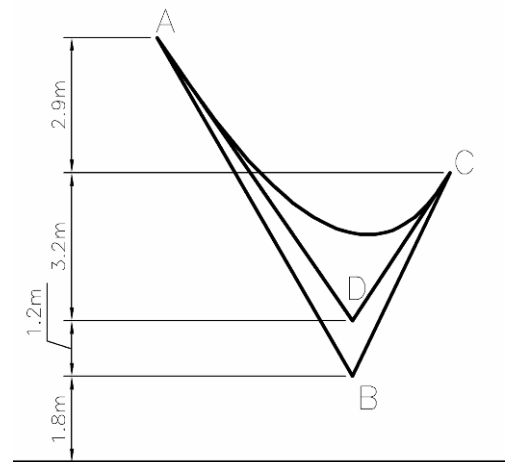


Fig.10(a)



(b) Taispeánann **Fig. 10(b)** bonnchló agus ingearchló de Parabólóideach Hipearbólóideach. Tarraing rianta treoraí an phlána do chiumhaiseanna BC and AD a théann tríd an bpointe A.

Scála 1:100

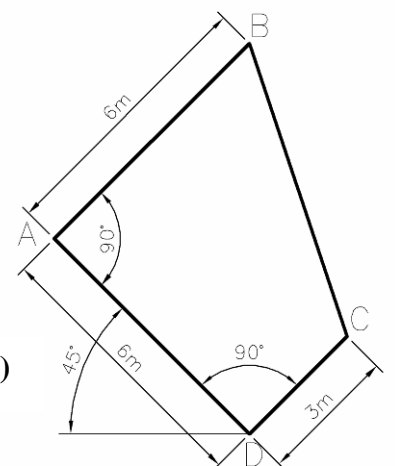


Fig.10(b)

Grafaic Dhearaidh agus Chumarsáide

Ceist 11

Taispeánann **Fig 11(a)** bonnchló agus ingearchló Idirphíosa a nascann píobán sorcóireach le trastomhas 100mm agus duct cearnógach le slios 60mm.

Forbair dromchla aon-phíosa den Idirphíosa A agus úsáid an líne SS mar shéama.

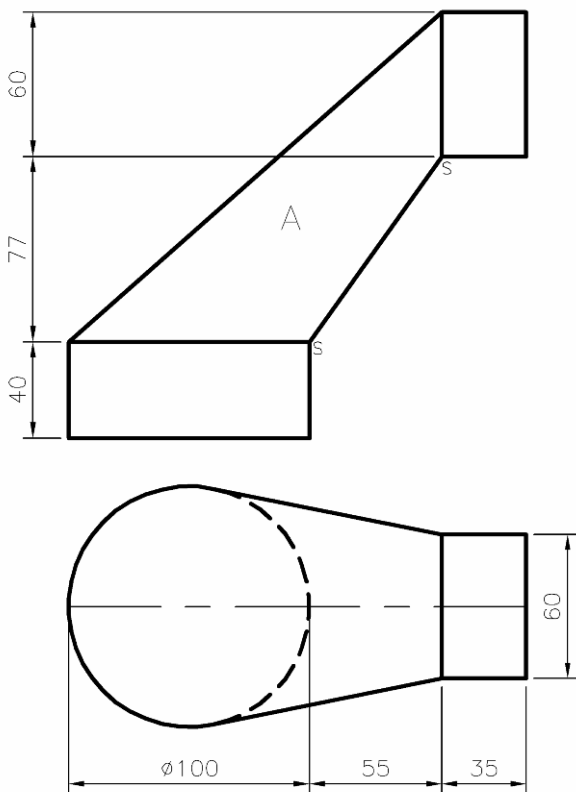


Fig.11(a)

Taispeánann **Fig 11(b)** bonnchló agus ingearchló sraonaire gaoithe ar chábán trucaile. Is é 130° an uillinn Dhéhidreach idir na dromchlaí A and B. Críochnaigh an bonnchló agus an t-ingearchló.

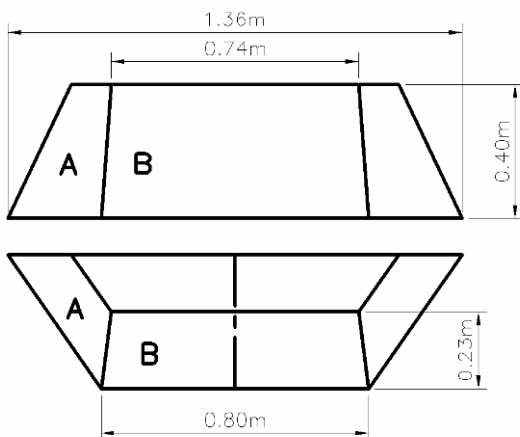


Fig.11 (b) Scála 1:10

Grafaic Dhearaidh agus Chumarsáide

Ceist 12

Tá sonraí Coinnleora tugtha i **bhFig.12** agus seo thíos liosta de na comhpháirteanna :

Uimhir	Páirt	Ábhar	Riachtanach
1	Bonn	Giús	1
2	Feistiú	Iarann Teilgthe	1
3	Coinneálaí	Gloine	1
4	Feistiú	Iarann Teilgthe	1
5	Dual	Feá	4
6	Feistiú	Iarann Teilgthe	1
7	Cos	Gallchnó	4

- (a) Tarraing ingearchlóg an ghearrtha de na comhpháirteanna curtha le chéile nuair a bhreathnaítear orthu i dtreo na saighead A-A.
- (b) Déan sceitse pictiúrtha saorlámhe a léiríonn an chóimeáil scartha idir aon **2** pháirt.

Grafiac Dhearaidh agus Chumarsáide

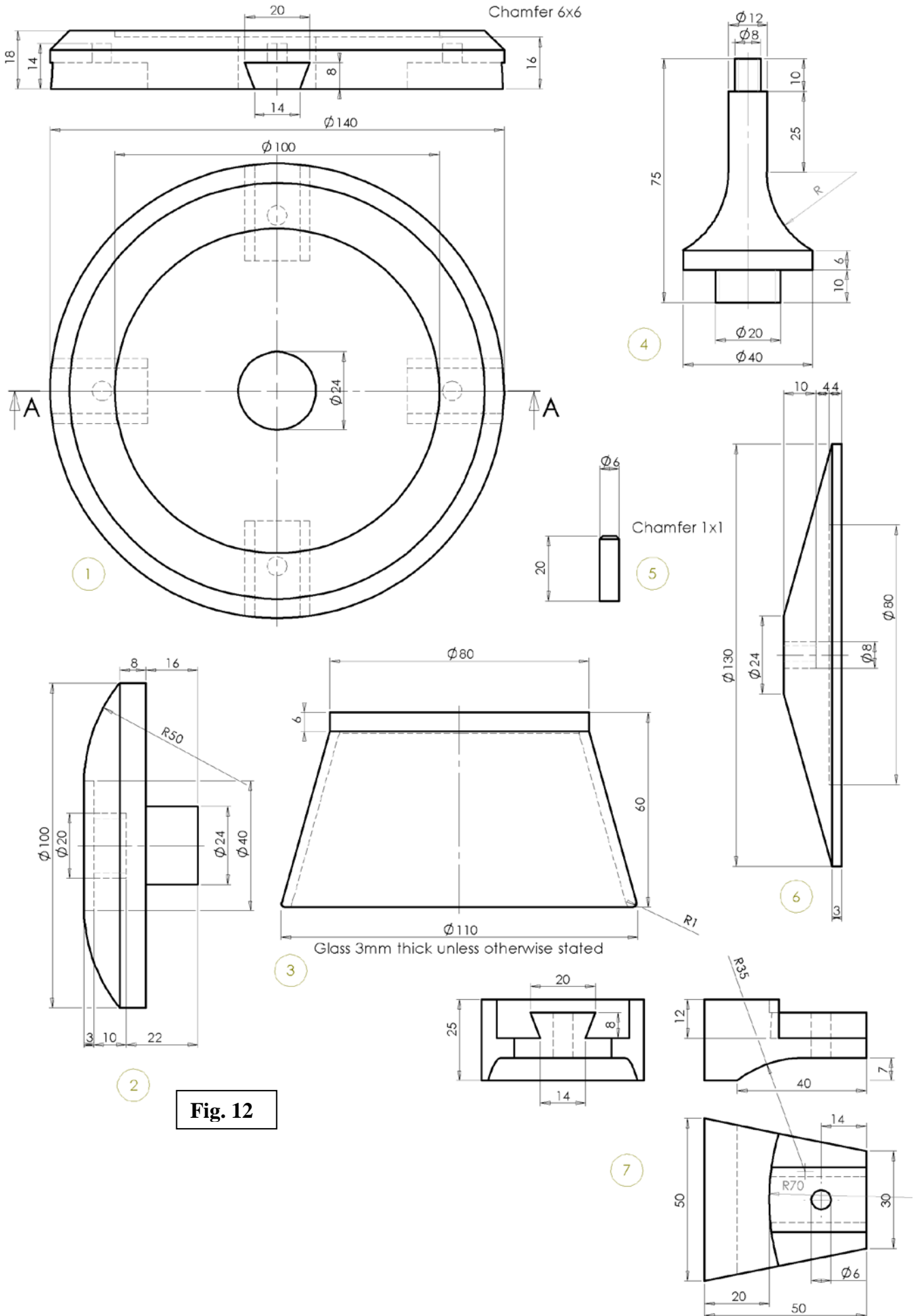


Fig. 12

Grafaic Dhearaidh agus Chumarsáide

Ceist 13

- (a) Taispeánann an léarscáil atá ag dul leis seo comhrianta na talún le eadarthránanna ingearacha 5m. Is é AB ciumhais bóthair atá beartaithe le grádán leanúnach. Is iad 58m, 56m and 63m faoi seach na leibhéil foirmíochtaí ag C, D agus E. Tarraing imlíne na gcréfort is gá chun slí a dhéanamh don charrchlós agus don bhóthar seo.

Gearrthaí le grádán 1:2 agus Claífoirt le grádán 1:1.

Scála 1:1000

- (b) Taispeánann **Fig 13** an bonnchló agus an t-ingearchló de thollpholl ingearach AB agus tollpholl sceabhach CD. Léiríonn an tollpholl AB dromchlaí ar bharr agus ar bhun an strataim ag airdí 39m agus 21m faoi seach, léiríonn CD dromchlaí ar bharr agus ar bun ag airdí 46m agus 14m faoi seach. Tarraing claonas agus treoíocht an strataim.

Scála 1:1000

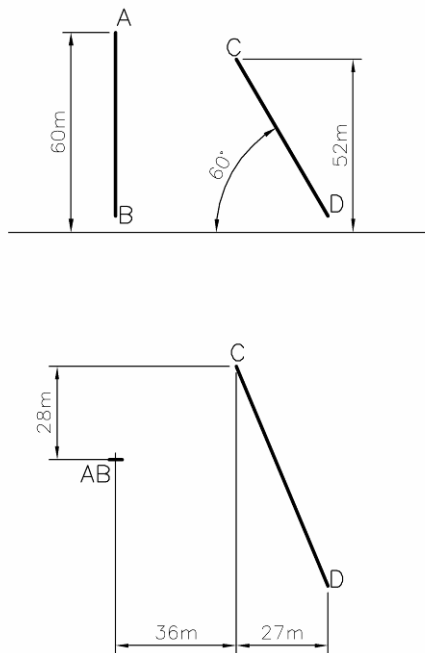


Fig 13

Grafaic Dhearaidh agus Chumarsáide

