



Ardteistiméireacht

Grafaic Dhearaidh agus Chumarsáide

Ceisteanna Samplacha

Gnáthleibhéal

Struchtúr an Pháipéir Scrúdaithe

Iomlán na marcanna atá molta: 240 marc

Ama scrúdaithe atá molta: 3 uair a' chloig

Roinn A [60 marc]

Ceithre cheist le freagairt as an roinn seo
(15 marc gach ceist).

Roinn B [90 marc]

Dhá cheist le freagairt as an roinn seo
(45 marc gach ceist).

Roinn C [90 marc]

Dhá cheist le freagairt as an roinn seo
(45 marc gach ceist).

Treoracha do Iarrthóirí

- (a) *Ní mór na línte tógála do gach ceist a thaispeáint go soiléir .*
- (b) *Scríobh uimhir na ceiste go soiléir ar an bpáipéar freagraí.*
- (c) *Na scríobh ach ar thaobh amháin den pháipéar.*
- (d) *Is i méadair agus milliméadair atá na toisí go léir ar an bpáipéar ceisteanna.*
- (e) *Is féidir teilgean céad uillinne nó teilgean tríú h-uillinne a úsáid.*

Croí-réimse

Roinn A

Freagair aon **4** Cheist as an Roinn seo

Ceist 1

Tá an Bonnchló, an t-Ingearchló agus an Taobhchló, a bhaineann le foirgneamh le feiceáil i **bhFig. 1**. Teilg radharc cúnata den bhfoirgneamh, ina mbeidh fíorchruth an dromchla atá scáthlínithe.

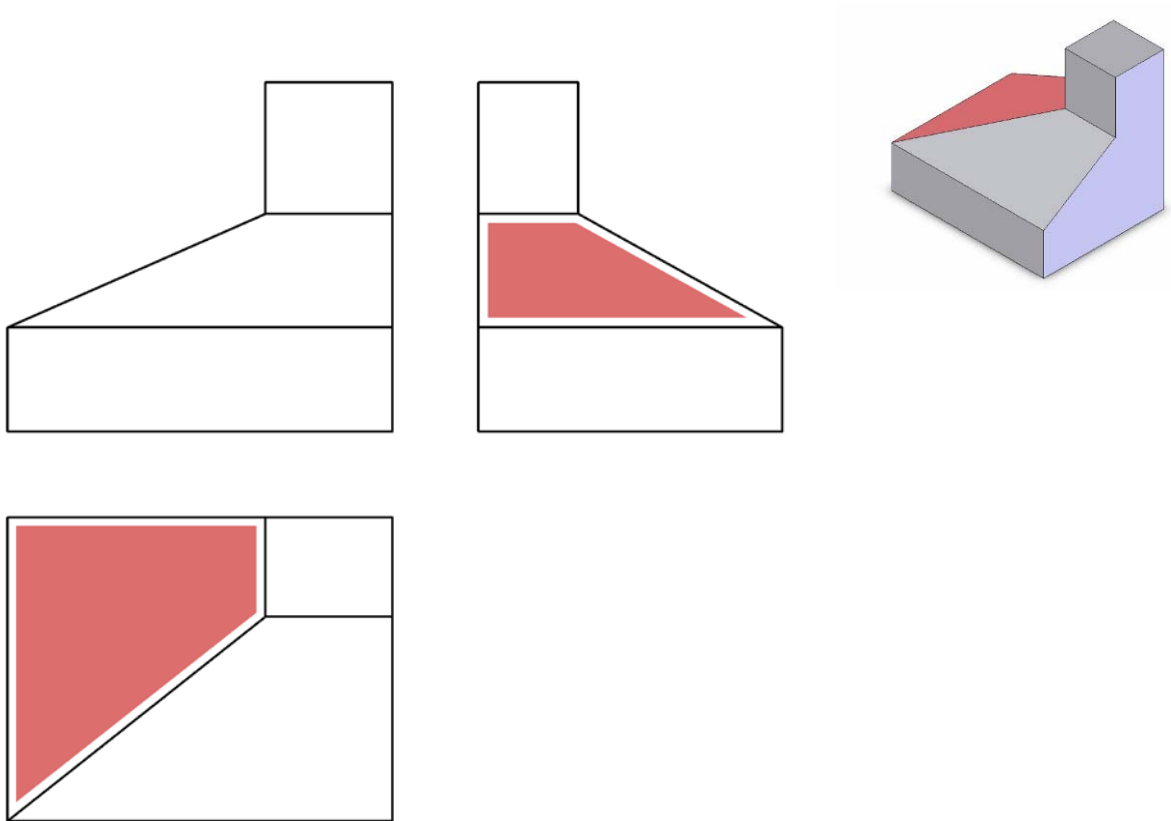


Fig. 1

Grafaic Dhearaidh agus Chumarsáide

Ceist 2

Taispeánann **Fig. 2** an taobhchló neamhiomlán de thrófaí. Tá an taobhchló iomlán agus cló pictiúrtha den thrófaí le feiceáil freisin. Is Parabóil é an cuar a nascann pointe A le pointe B agus tá CD mar threoirlíne aige. Aimsigh an fócas agus tarraing an Parabóil idir A agus B.

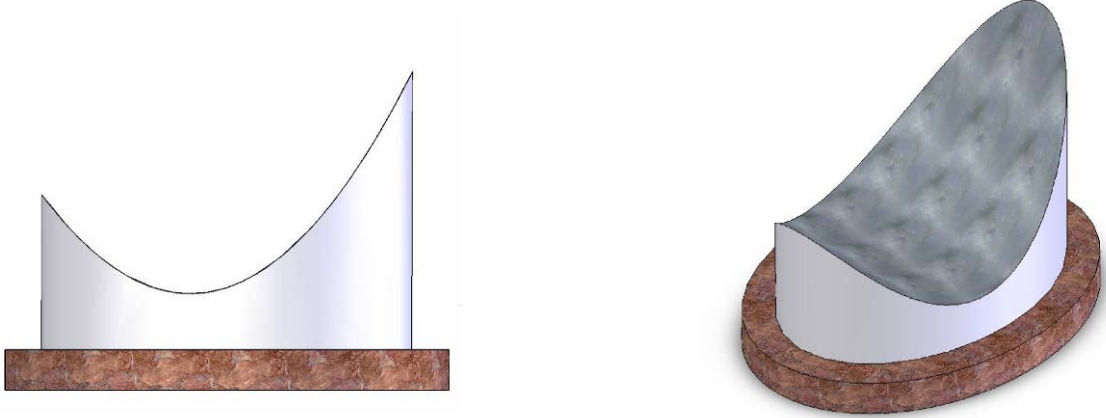


Fig. 2

Ceist 3

Tá an Bonnchló agus an t-Ingearchló de cuimhniúcháin le feiceáil i **bhFig.3**. Tá imlíne an bhonn á thaispeáint i bhfoirm isiméadrach i **bhFig. 3(a)**. Críochnaigh an líníocht isiméadrach den bhloc.

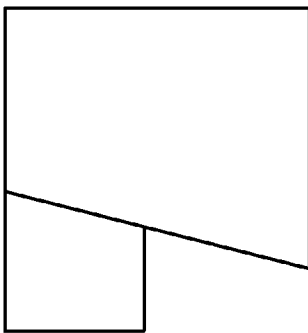
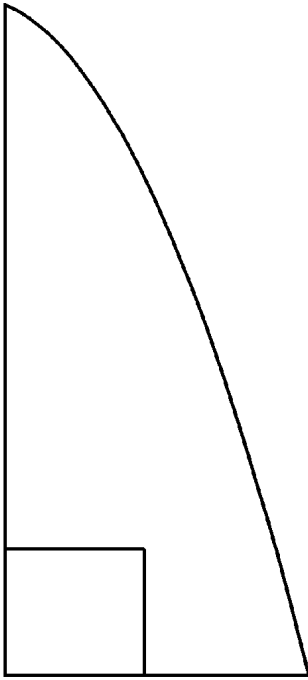


Fig. 3

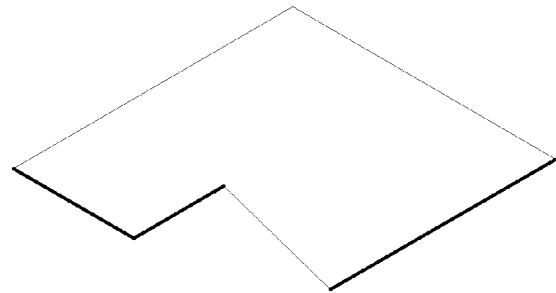


Fig. 3(a)

Ceist 4

Tá an Bonnchló, an t-Ingearchló neamhiomlán agus an Taobhchló de cheannbhrat le simléar dronuilleogach le feiceáil i **bhFig. 4**. Críochnaigh an t-Ingearchló agus an Taobhchló agus taispeáin na línte trasnúcháin go léir.

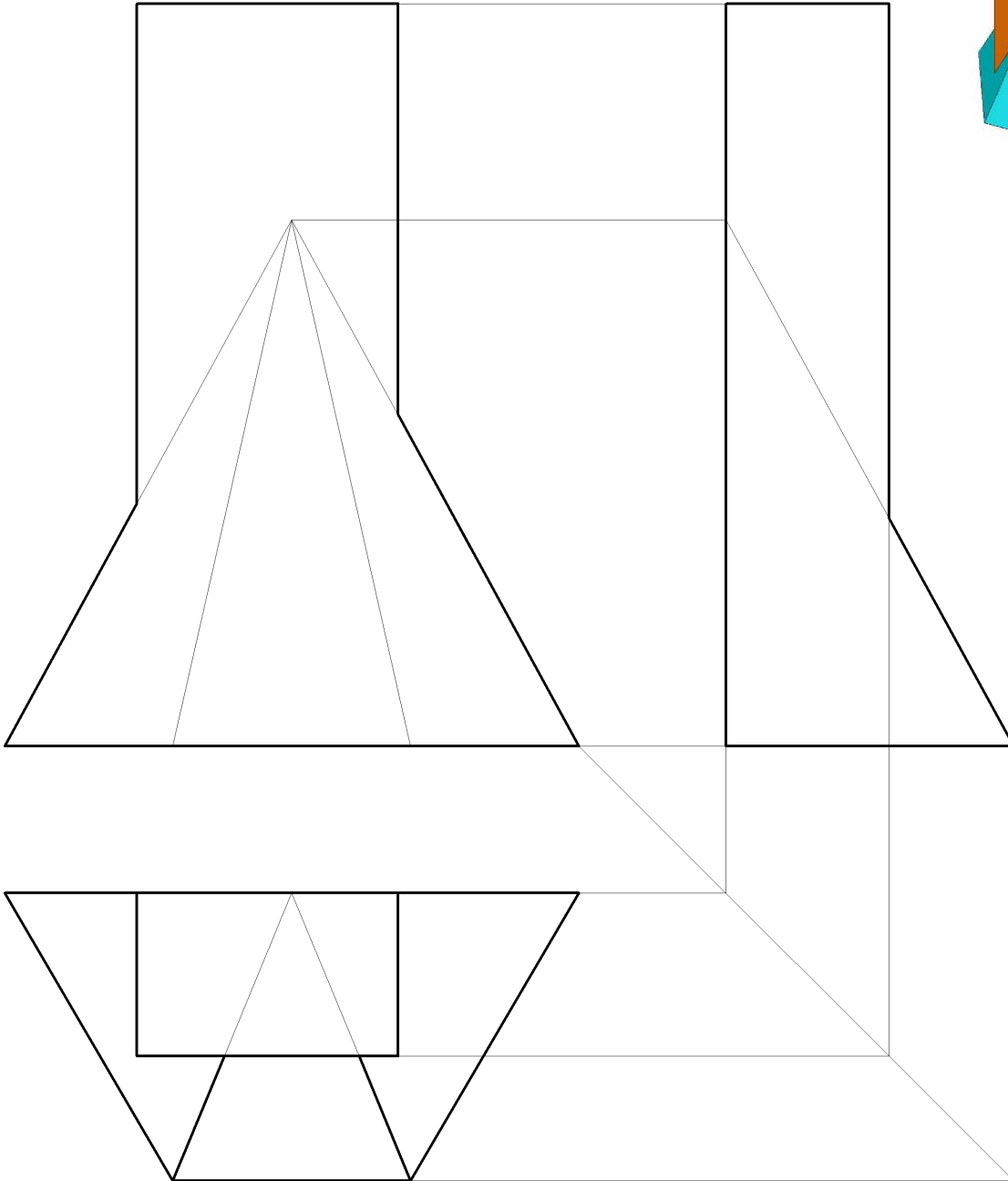
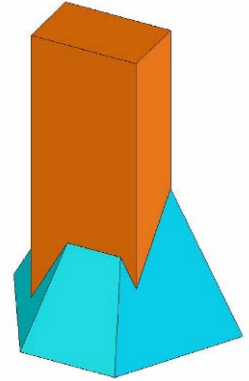


Fig.4

Ceist 5

Taispeánann **Fig. 5** an rian cothrománach de fhiarphlána, a ghearrann lomán tine mar atá le feiceáil sa chló pictiúrtha.. Tá an Bonnchló den dromchla gearrtha ar an bhfiarphlána á thaispeáint freisin. Is é A_1 an t-Ingearchló den pointe A ar an dromchla gearrtha.

- (a) Aimsigh cá bhfuil an rian ingearach suite.
- (b) Críochnaigh ingearchló an t-solaid ghearrtha.

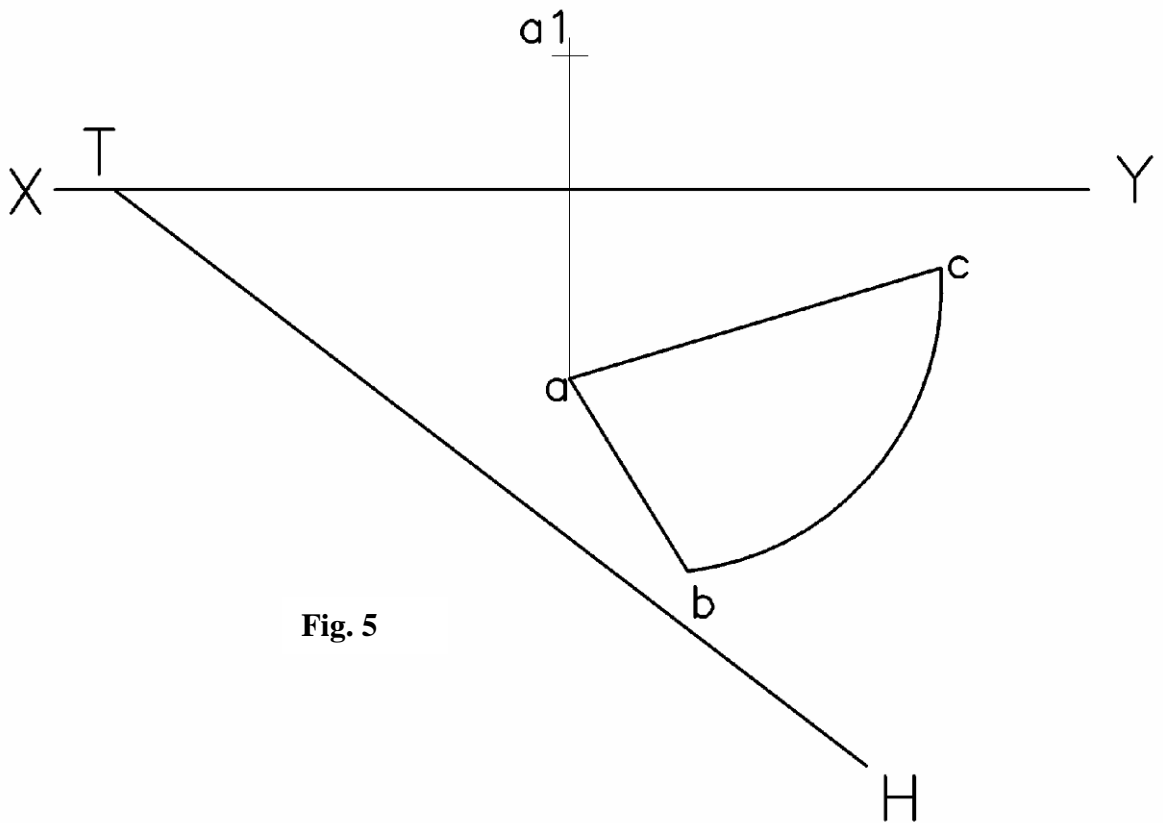
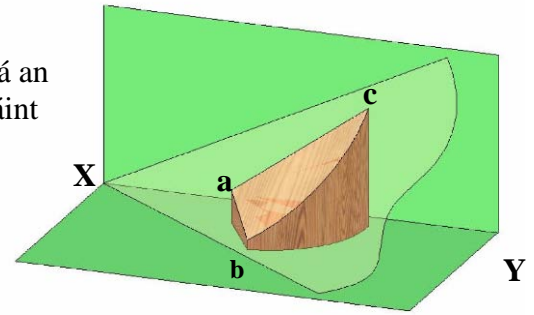


Fig. 5

ROINN B

Freagair aon 2 Cheist as an roinn seo

Ceist 6

Tá an bonnchló neamhiomlán agus an t-ingearchló de leac fuinneoige a ghearrfar ag an fiarphlána VTH le feiceáil i **bhFig 6**. T

- a) Críochnaigh an bonnchló agus an t-ingearchló den solad gearrtha.
- b) Tomhais agus luaigh an fíor-chlaonadh idir an fiarphlána agus an plána cothrománach.

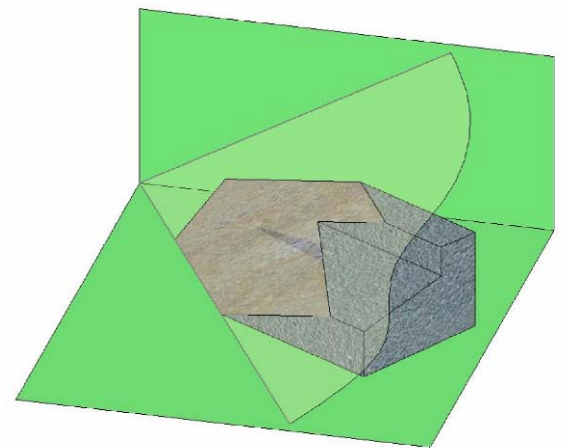
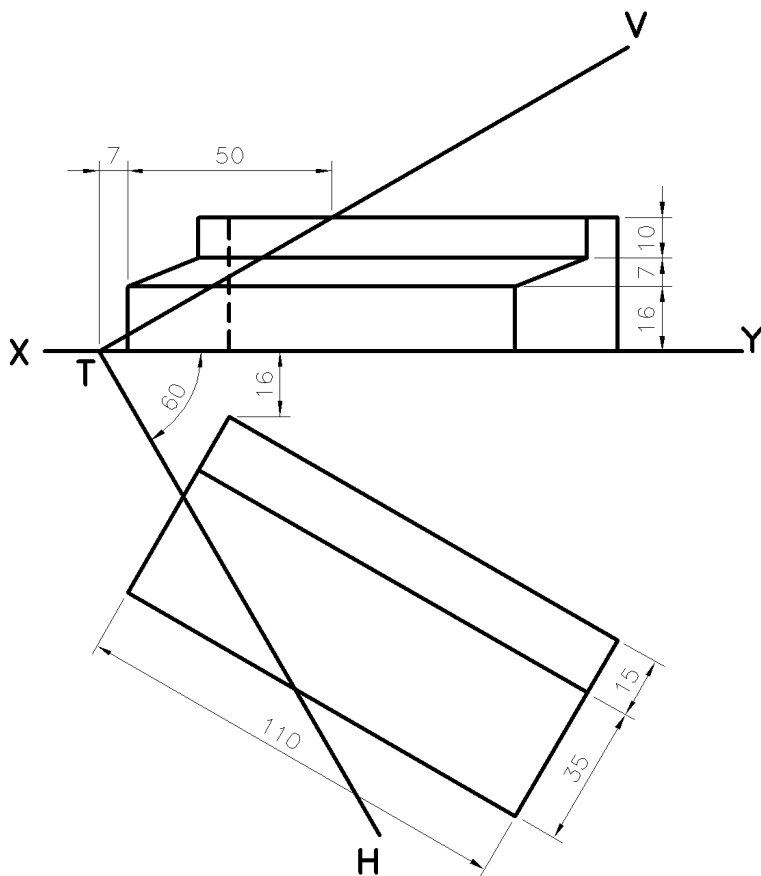
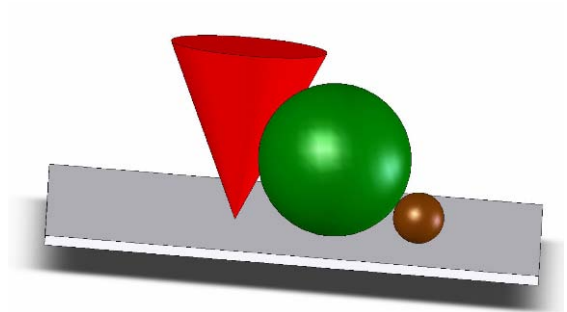
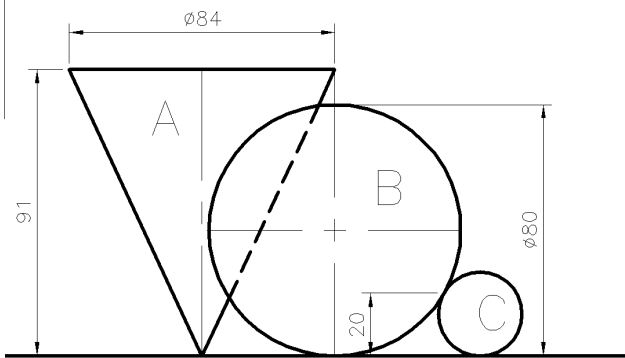


Fig.6

Grafaic Dhearaidh agus Chumarsáide

Ceist 7



Tá an t-ingearchló de Chón A agus Sféar B ata ag tadhall a chéile le feiceáil i bhFig. 7, Tá ingearchló de Sféar C atá ag teagmháil le Sféar B ag pointe ata 20mm os cionn an phlána chothrománaigh le feiceáil freisin.

- Tarraing an t-ingearchló agus críochnaigh bonnchló na d'trí solad.
- Aimsigh an pointe tadhail idir Cón A agus Sféar B sa phlean agus san ingearchló.

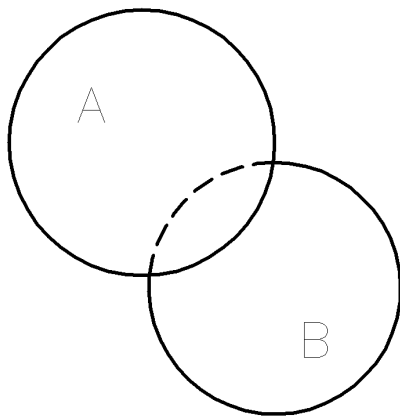


Fig 7.

Ceist 8

Taispeánann Fig. 8 an taobhchló, an bonnchló neamhiomlan agus an t-ingearchló de dhá sholad a thrasnaíonna a chéile. Is priosma comhshleasach triantánach ceann acu a bhfuil fad 57mm ann.

- Tarraing n taobhchló agus críochnaigh an bonnchló agus an t-ingearchló agus taispeáin na línte trasnúcháin go léir.
- Forbair an dromchla gearrtha A.

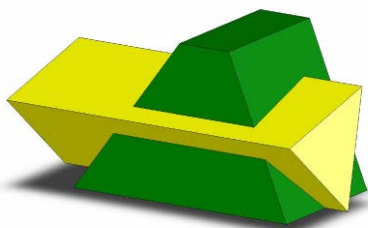
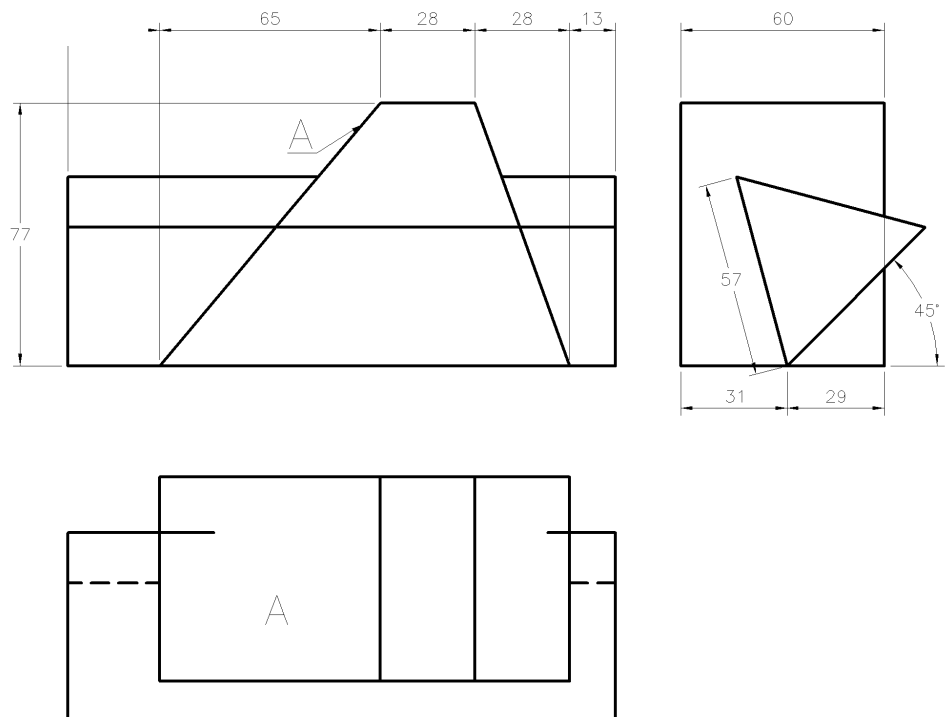


Fig.8.

Roinn C

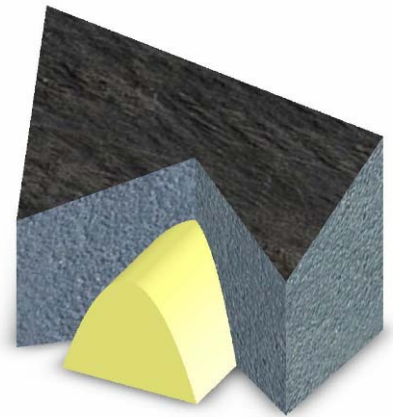
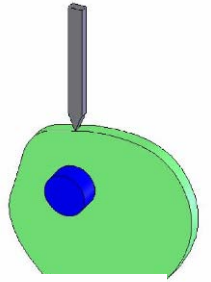
Feidhm-Ghrafaic

Freagair aon 2 Cheist as an roinn seo

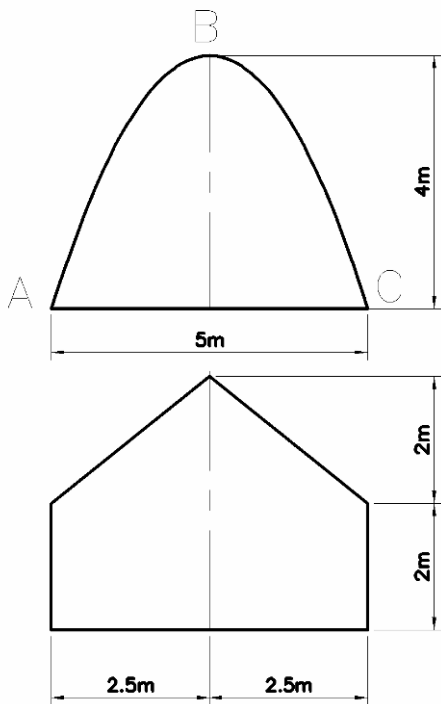
Ceist 9

- (a) Déan an bonnchló agus an t-ingearchló de hilics sorcóireach a chasann aon iomrothlú iomlán ag gluaiseacht ó bharr go bun sorcóra a bhfuil trastomhas 80mm agus airde 90mm aici.
- (b) Breac an cheamphróifil agus an léaráid díláithriúcháin do cheam pláta, ag casadh i dtreo tuathalach. Tugann an ceam an gluaisne seo leanas le linn iomrothlaithe amháin.

- ¼ iomrothlú fosú.
- ¼ iomrothlú ardú 30 mm le aonluas simplí.
- ¼ iomrothlú fosú.
- ¼ iomrothlú titim 30mm le gluaisne armónach simplí.



Ceist 10



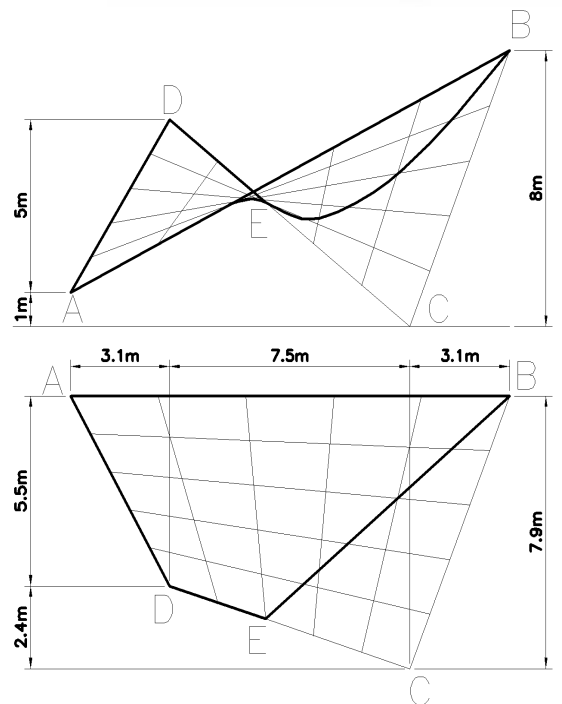
Scála 1:100

Fig.10(a)

- (a) Tá an bonnchló agus an t-ingearchló do bhealach isteach i bhfoirgneamh le feiceáil i **bhfig. 10(a)**. Is parabóil ingearach é an cuar ABC.

Tarraing an bonnchló agus an t-ingearchló agus críochnaigh an taobhchló.

Scála 1:100

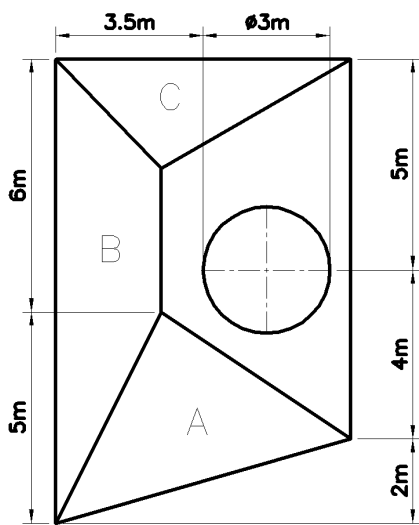
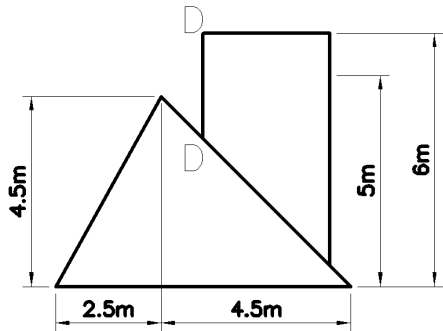


- (b) Tá an bonnchló agus an t-ingearchló de structúr sliogánach le díon sliogánach i bhfoirm parabólóideach hiparbólóideach le feiceáil i **bhfig.10(b)**. Tarlaíonn an cuar BE de thoradh an díon a bheith trasghearrtha.

Tarraing an bonnchló a tugadh agus an t-ingearchló.

Fig.10(b)

Ceist 11



Taispeánann **Fig.11** bonnchló agus ingearchló de structúr dín a bhfuil píobán simléir sorcóireach ann.

Tá claonadh 60° ag dromchla C..

- Tarraing an bonnchló a tugadh agus an t-ingearchló.
- Forbair dromchla cuarach an pháibáin le DD mar an líne shéama.
 - Ríomh agus tarraing an uilinn dhéhdreach idir na dromchlaí A agus B.

Scála 1:100

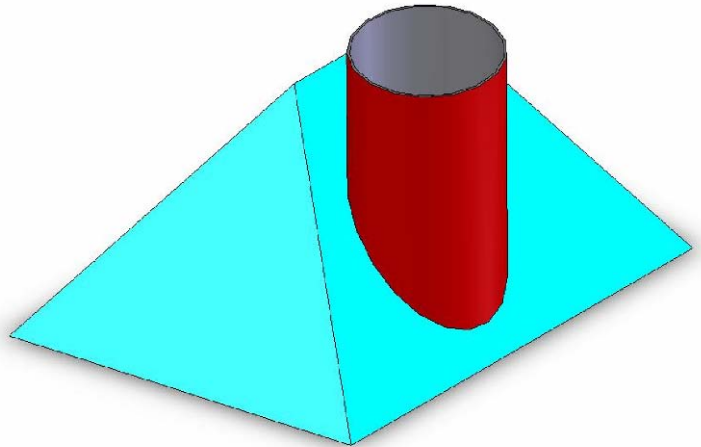
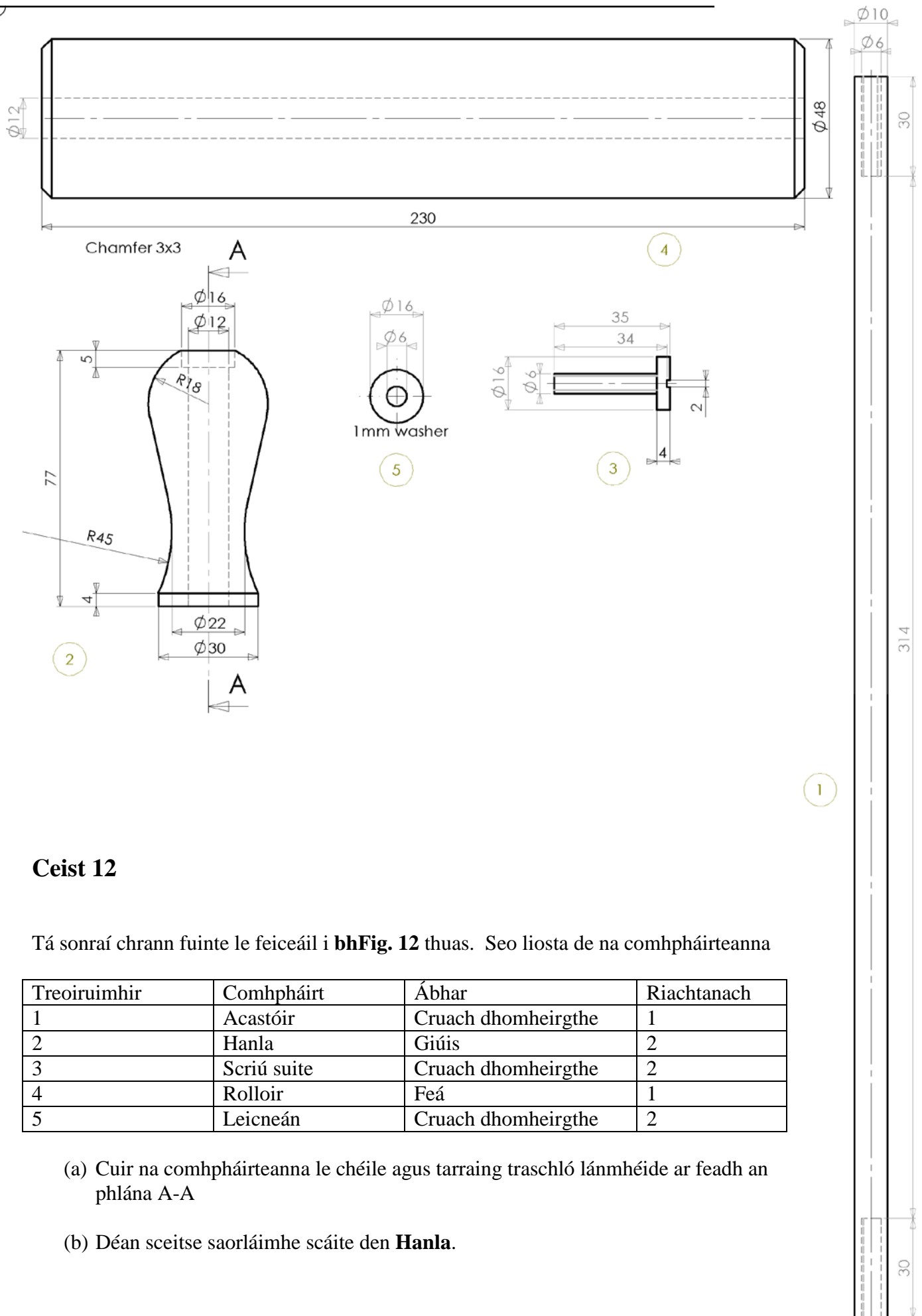


Fig.11

Grafaic Dhearaidh agus Chumarsáide



Ceist 12

Tá sonraí chrann fuinte le feiceáil i **bhFig. 12** thuas. Seo liosta de na comhphárteanna

| Treoiruimhir | Comhpháirt | Ábhar | Riachtanach |
|--------------|-------------|---------------------|-------------|
| 1 | Acastóir | Cruach dhomheirgthe | 1 |
| 2 | Hanla | Giúis | 2 |
| 3 | Scriú suite | Cruach dhomheirgthe | 2 |
| 4 | Rolloir | Feá | 1 |
| 5 | Leicneán | Cruach dhomheirgthe | 2 |

(a) Cuir na comhphárteanna le chéile agus tarraing traschló lánmhéide ar feadh an phlána A-A

(b) Déan sceitse saorlámhe scáite den **Hanla**.

Grafaic Dhearaidh agus Chumarsáide

Ceist 13

Taispeánann an líníocht atá ag dul leis seo comhrianta na talún le eadarthráthanna ingearacha 5m. Is é CD an larlíne don bhóthar atá beartaithe. Seo sonraíocht an bhóthair;

| | |
|--|-------|
| Leibhéal foirmíochta ag C agus D. | 25m |
| Leithead foirmíochta mar a thaispeántar. | |
| Taobhfhánaí do ghearrthaí | 1:1 |
| Taobhfhánaí do chlaíoir | 1:1.5 |

- Ar an líníocht a tugadh tarraing próifíl ingearach (section) ar an líne CD.
- Ar an líníocht a tugadh taispeáin na créfoirt atá riachtanach don bhóthar atá beartaithe.
- Is pointí lomáin iad AB agus C do stratam méine. Socraigh an claonas agus an treoíocht don mhian.

Grafaic Dhearaidh agus Chumarsáide

