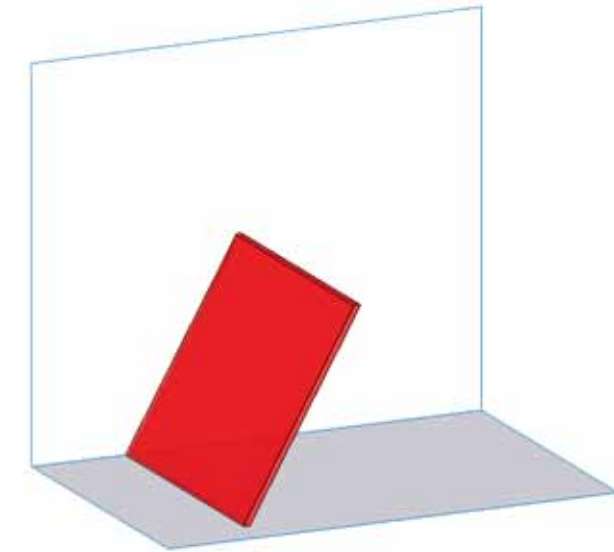
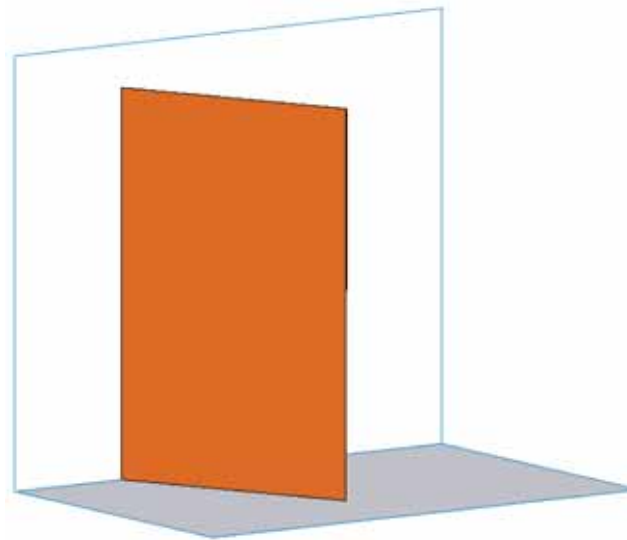
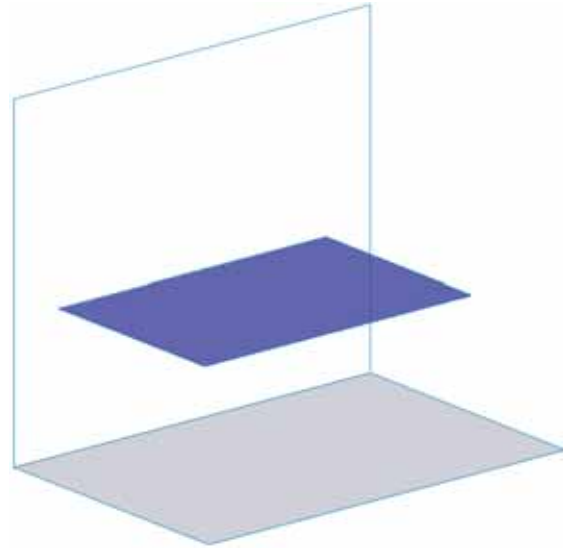


Léirítear anseo na clónna pictiúrtha de thrí phlána. Sa spás thíos, tarraing an líne thrasnaithe idir na plánaí seo agus na planáí tagartha (rianta na bplánaí).



V.P.
H.P.

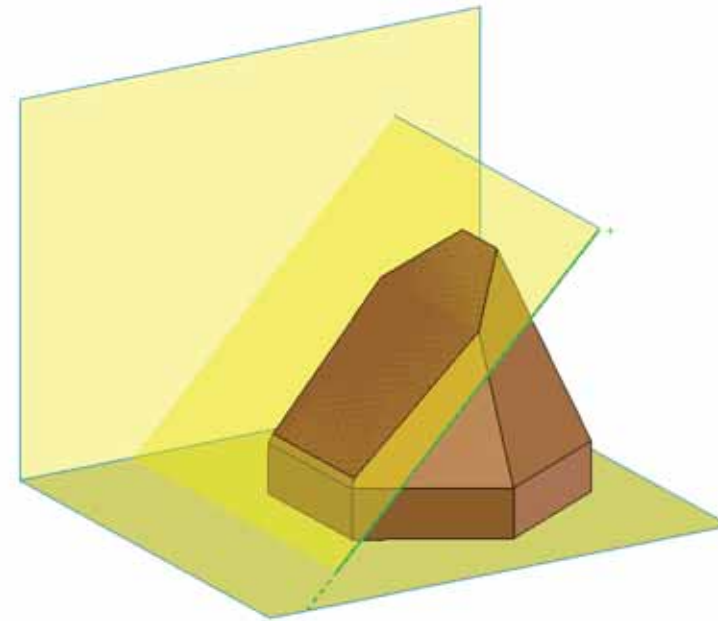
V.P.
H.P.

V.P.
H.P.



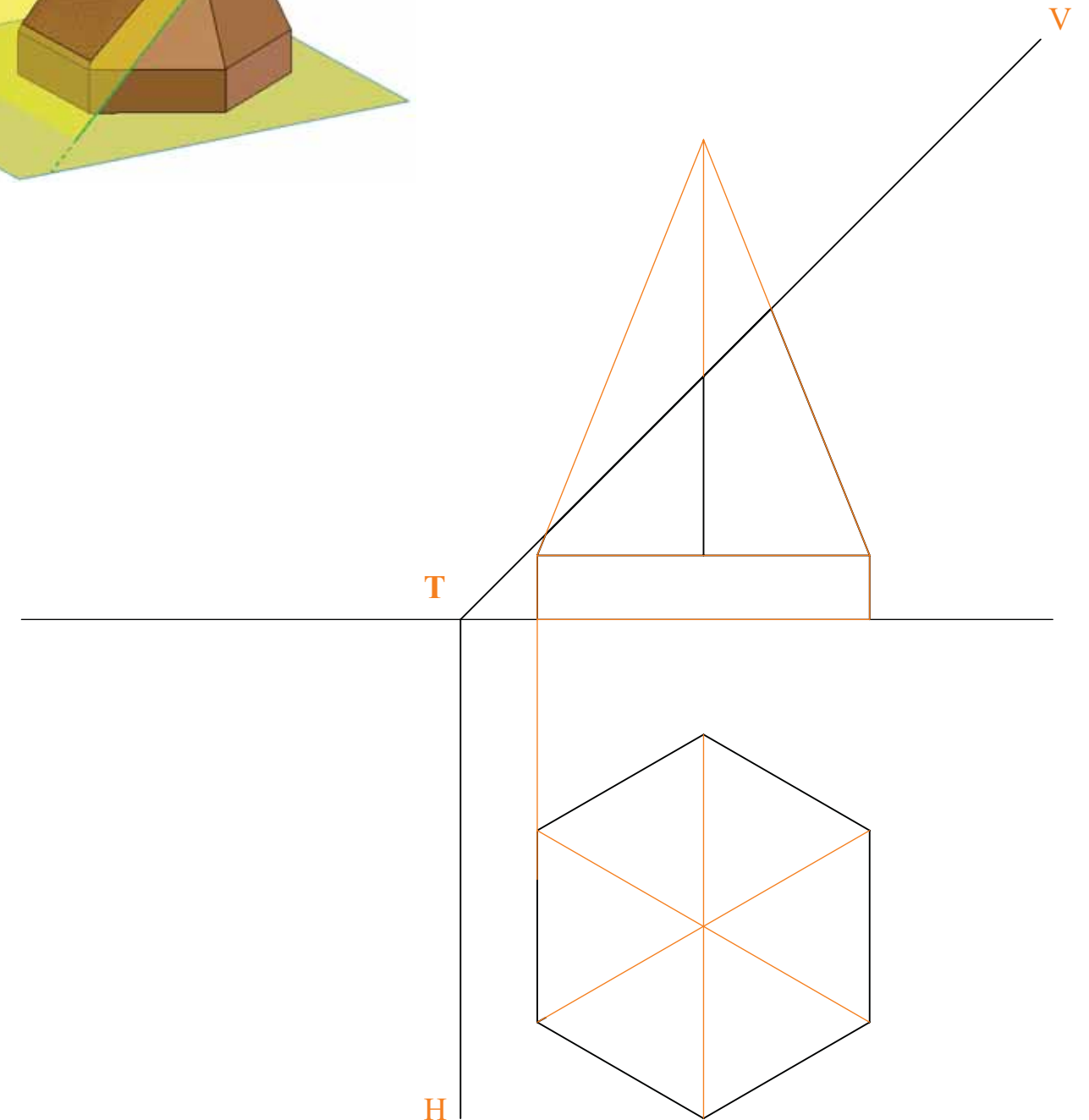
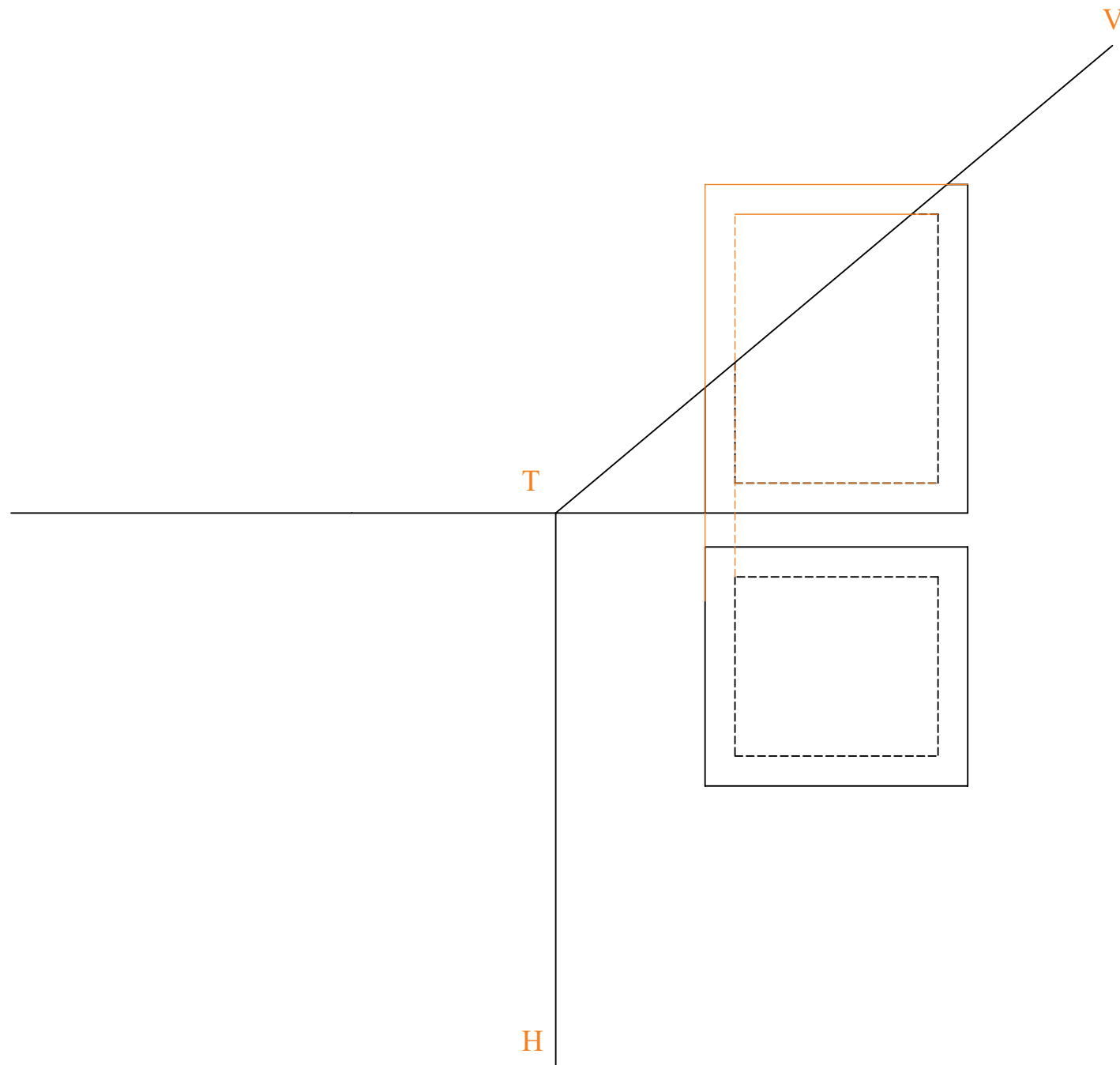
Anseo tá bosca agus é gearrtha ag plána aonchlaonta

- (a) Críochnaigh bonnchló an bosca.
- (b) Déan fíorchruth na hoscailte a chinneadh.



Seo pirimid ar bhonn heicseagánach agus í gearrtha ag plána aonchlaonta.

- (a) Críochnaigh bonnchló an dhromchla ghearrtha.
- (b) Déan fíorchruth an dhromchla ghearrtha a chinneadh.

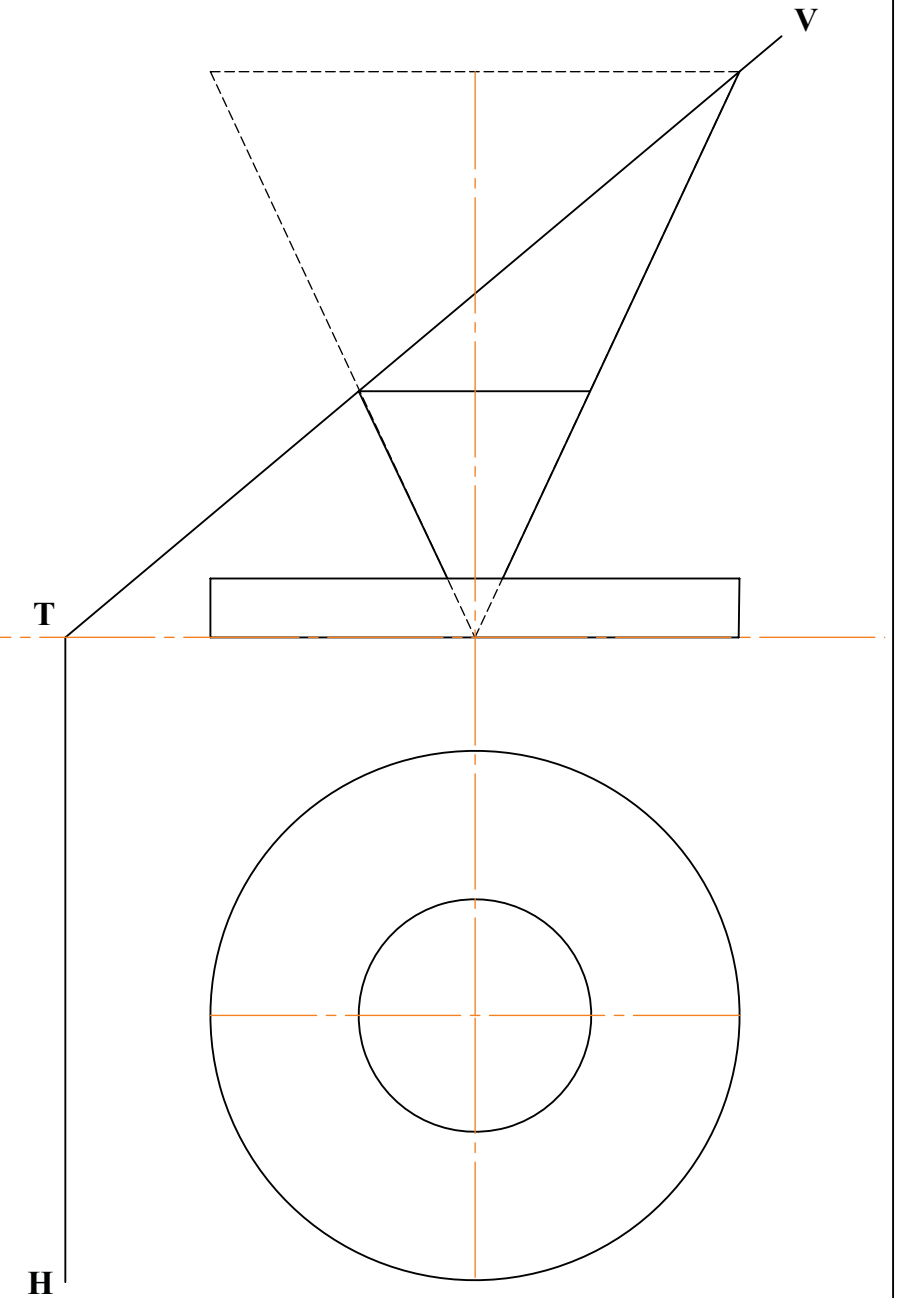
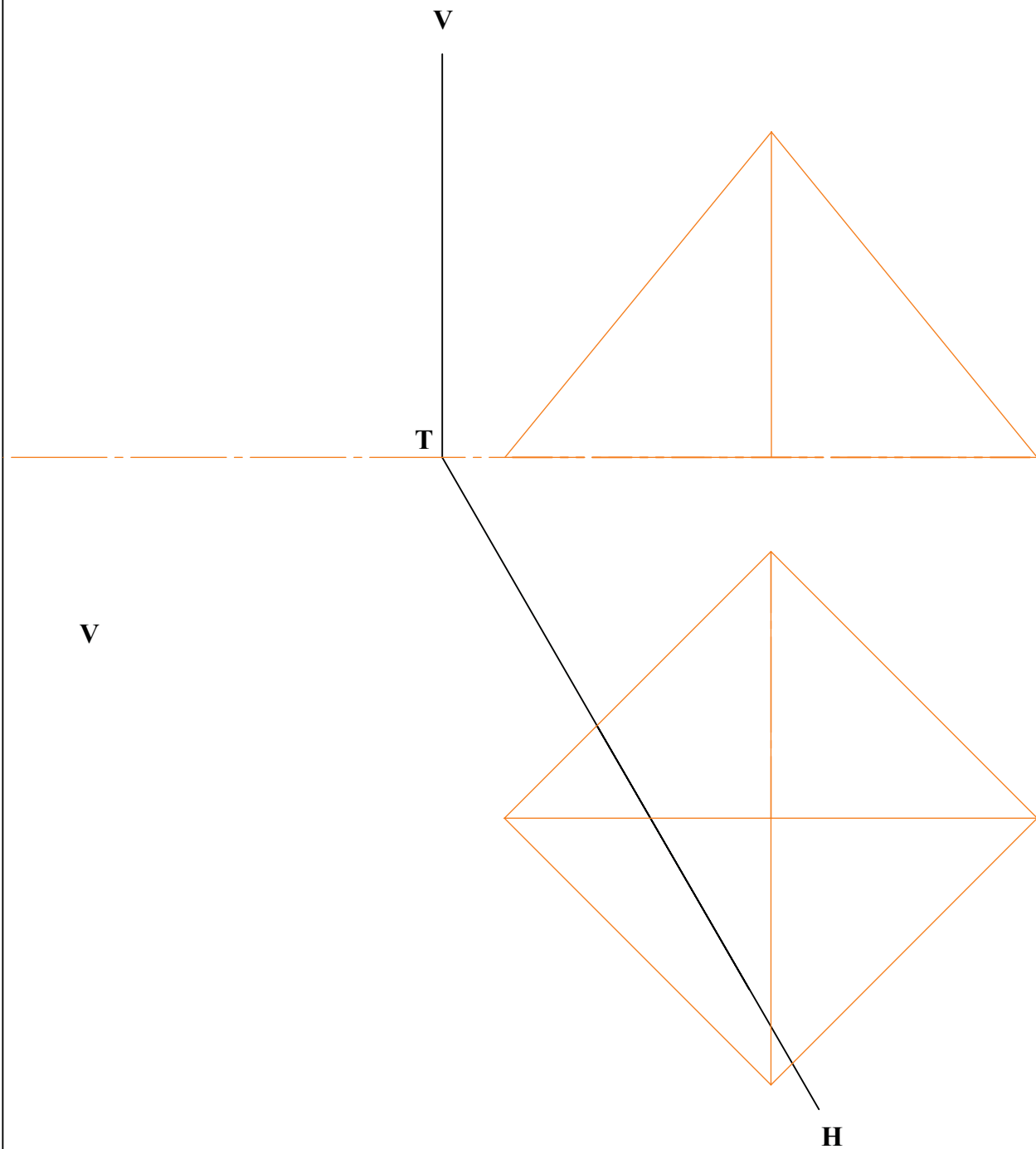




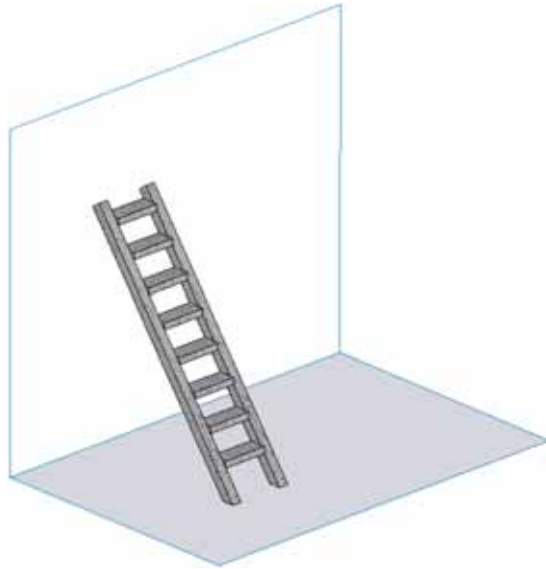
Léirítear anseo pirimid agus í gearrtha ag plána aonchlaonta.

Críochnaigh an t-ingearchló agus léirigh fíorchruth an ghearrtha.

I ndearadh an tsuíocháin thall, baintear feidhm as cón atá gearrtha ag plána aonchlaonta. Críochnaigh an bonnchló agus léirigh fíorchruth an ghearrtha.



1



2



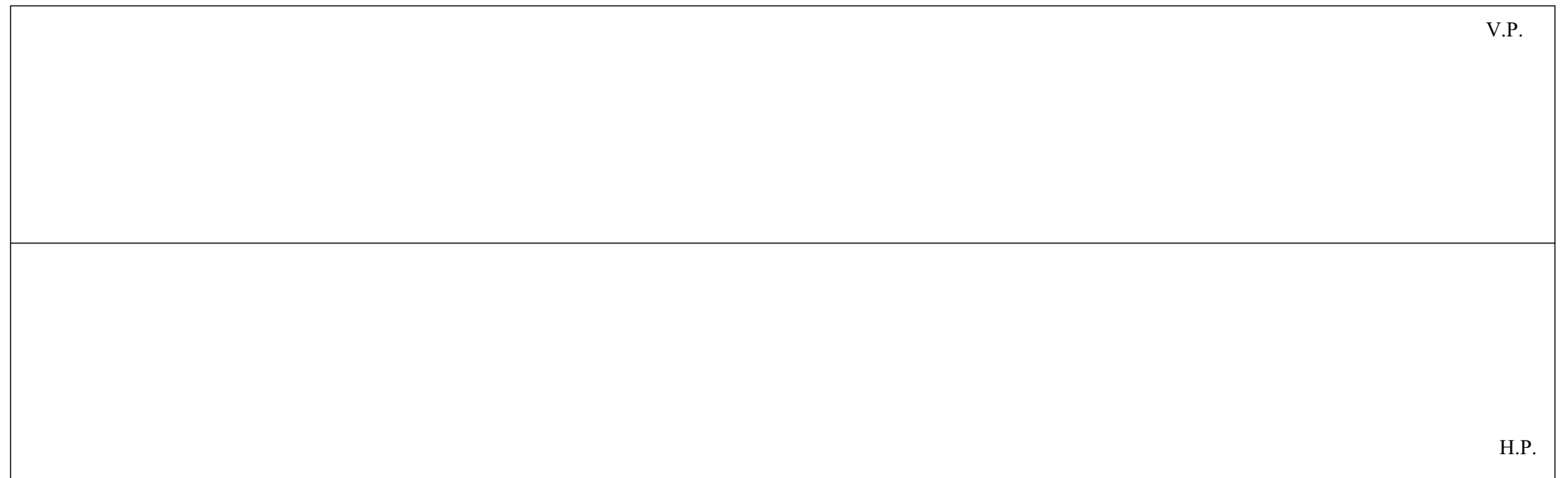
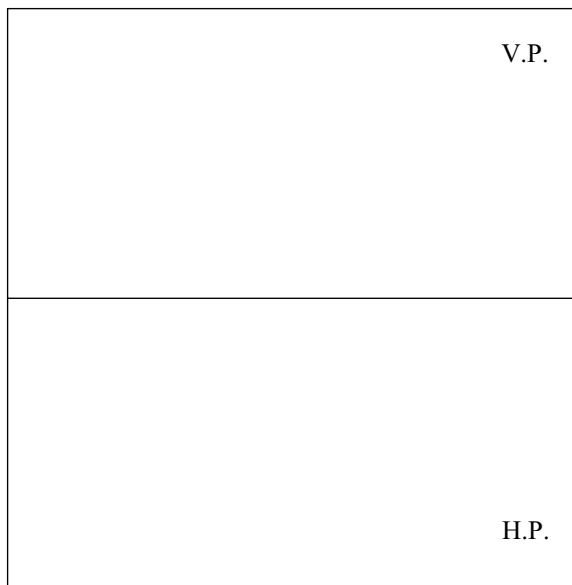
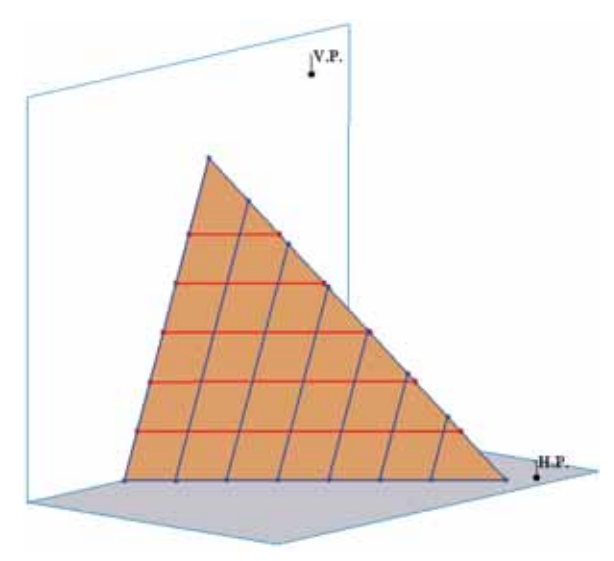
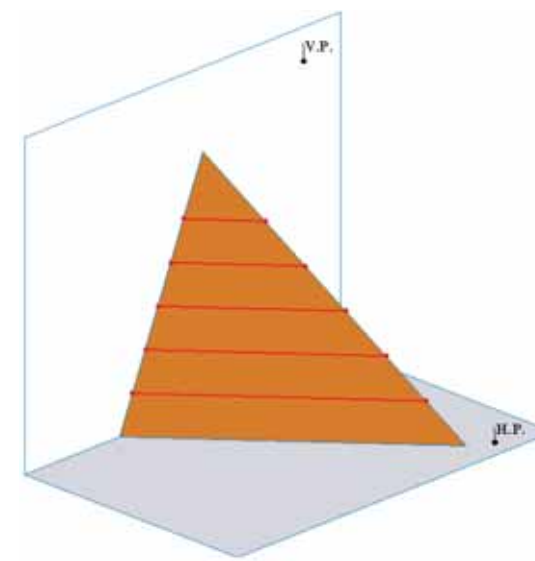
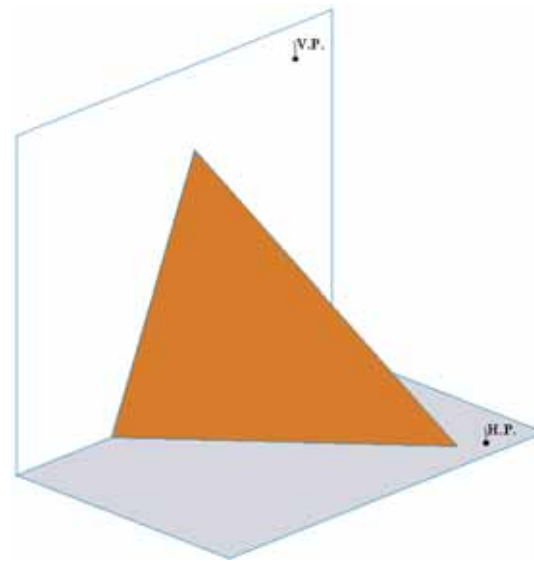
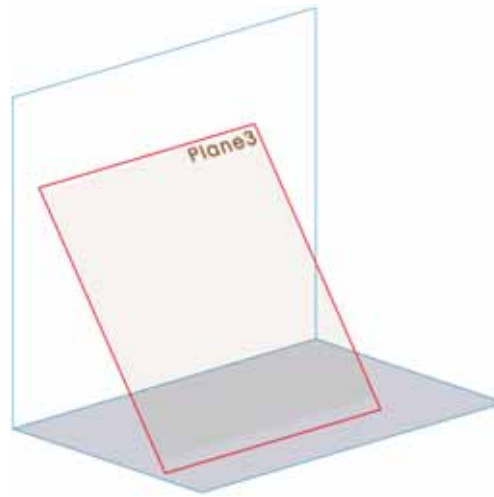
Sna páirteanna 1- 4, tarraing rianta cothrománacha agus ingearacha na bplanaí léirithe sa spás tugtha.

Maidir le páirt 3, léirigh teilgin na línte ar an bplána atá comhthreomhar leis an P.C. i do chlónna ortagrafacha.

Maidir le páirt 4, léirigh teilgin na línte ar an bplána atá comhthreomhar leis an P.I. i do chlónna ortagrafacha.

3

4



3 Maidir le línte atá comhthreomhar leis an rian cothrománach, nochtfar iad go cothrománach san ingearchló.

Nochtfar línte comthrománacha san ingearchló mar fhíorfhaid sa bhonnchló.

4 Maidir le línte atá comhthreomhar leis an rian ingearach san ingearchló, nochtfar iad go comhthreomhar leis an líne XY sa bhonnchló.

Nochtfar línte atá comhthreomhar leis an P.I. mar fhíorfhaid san ingearchló.



An Ghrafaic Dhearaidh & Chumarsáide

Fiarphlánaí 4

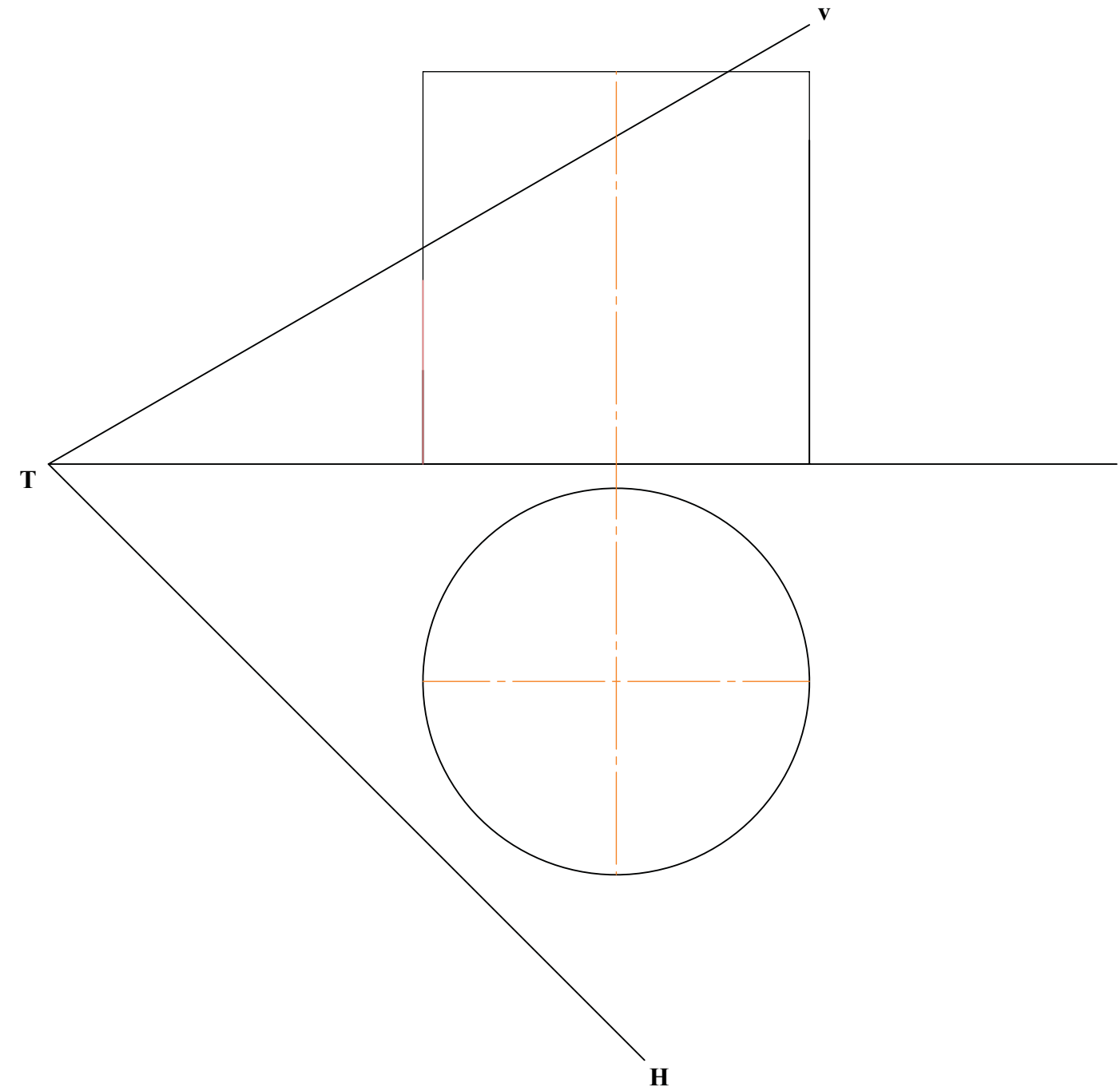
Ainm: _____ Dáta: _____



An Pláinéadlann i
gCopenhagen

Sa bhfoirgneamh seo, tá sorcóir atá gearrtha ag fiarphlána. Léirítear thíos ingearchló neamhiomlán agus bonnchló sorcóra agus rianta fiarphlána.

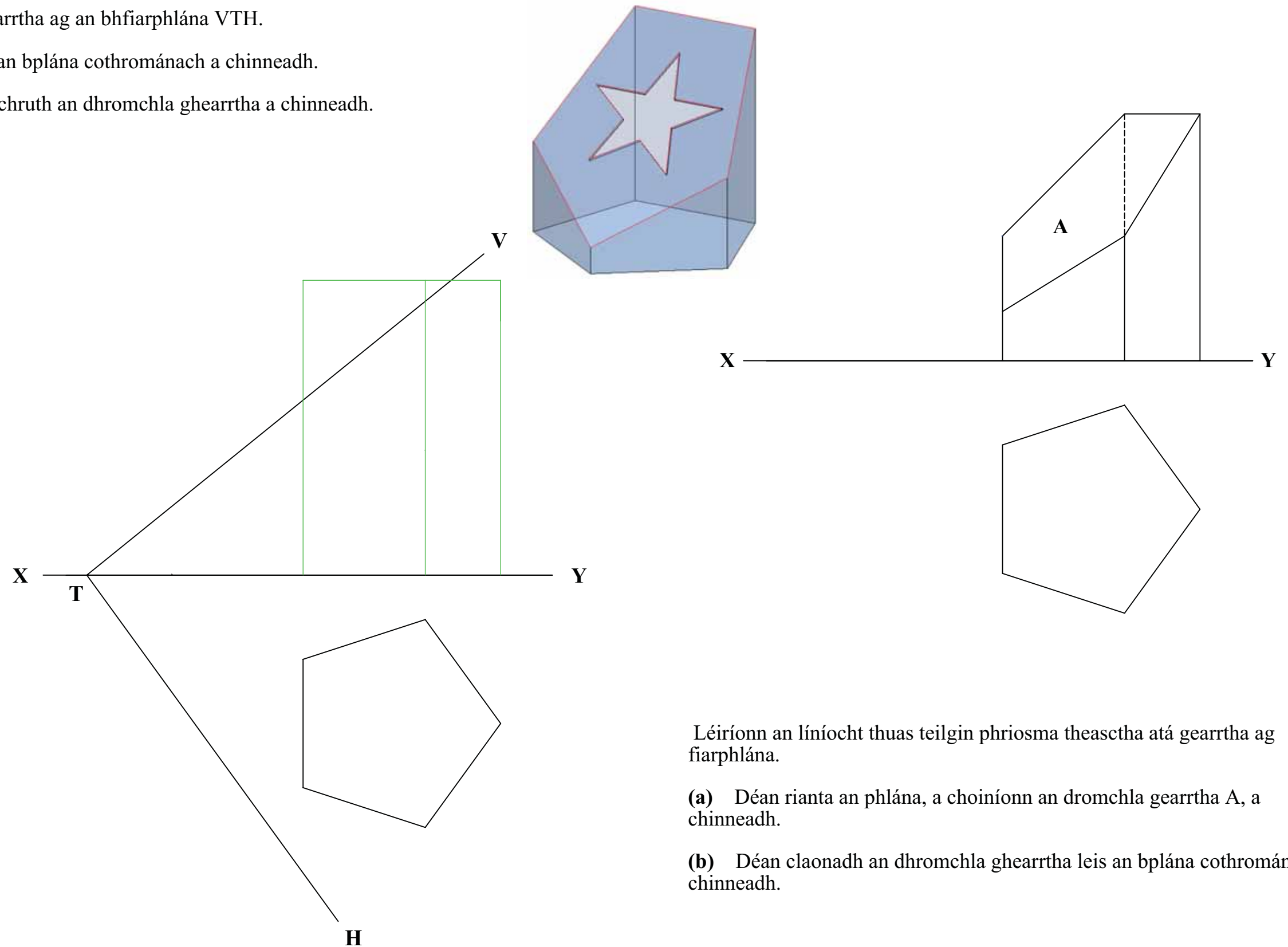
- (a) Críochnaigh an t-ingearchló agus déan fíorchruth an dhromchla ghearrtha a chinneadh.
- (b) Aimsigh an mhór-ais agus an mhion-ais i bhfíorchruth an dhromchla ghearrtha.



Sa léaráid 3D ar dheis, leirítear trófaí gloine greanta. Tá an trófaí bunaithe ar phriosma teasctha peinteagánach.

Leiríonn an líníocht thíos teilgin an phriosma agus rianta an fhiarphlána VTH. Gearrtar an trófaí chun an aghaidh chlaonta a ghiniúint.

- (a) Tarraing teilgin an trófaí agus é gearrtha ag an bhfiarphlána VTH.
- (b) Déan claonadh an fhiarphlána leis an bplána cothrománach a chinneadh.
- (c) Uaidh seo nó ar shlí eile, déan fíorchruth an dhromchla ghearrtha a chinneadh.



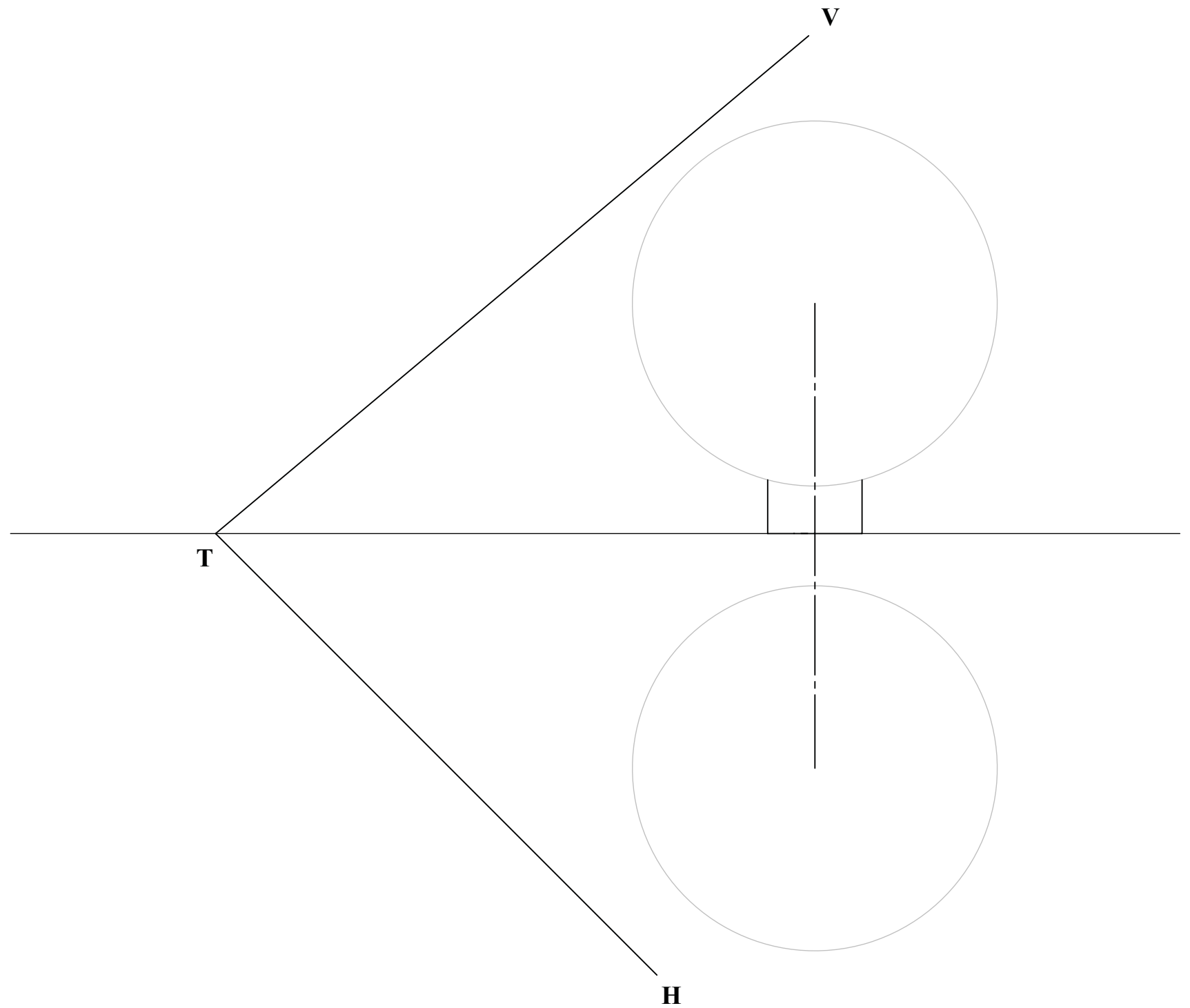
Léiríonn an líníocht thuas teilgin phriosma theasctha atá gearrtha ag fiarphlána.

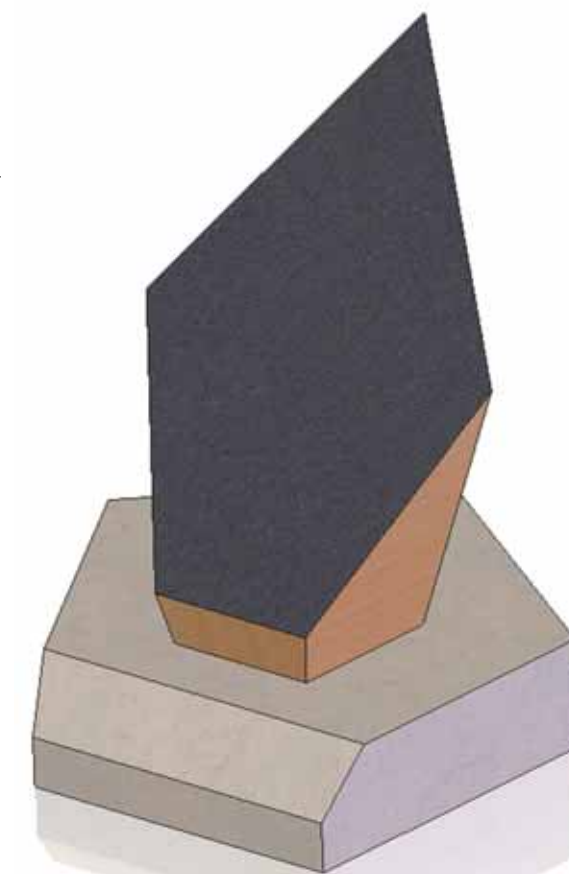
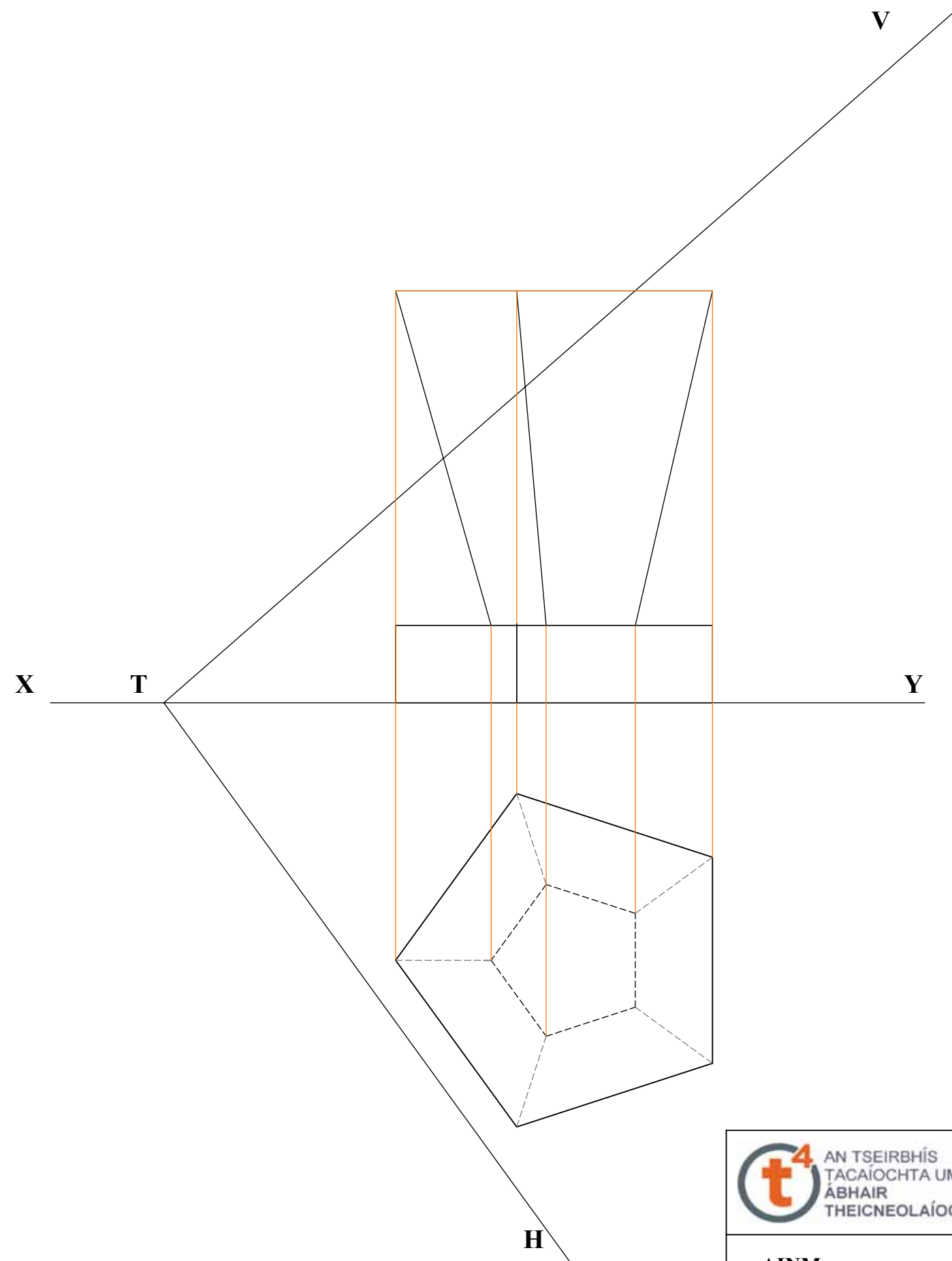
- (a) Déan rianta an phlána, a choiníonn an dromchla gearrtha A, a chinneadh.
- (b) Déan claonadh an dhromchla ghearrtha leis an bplána cothrománach a chinneadh.



Tugtar anseo ingearchló agus bonnchló sféir atá le gearradh ag an bhfiarphlána VTH.

Críochnaigh bonnchló agus ingearchló an sféir agus an gearradh á léiriú agat.





Léirítear an t-ingearchló páirteach agus an bonnchló i seastán taispeána seodra. Tarraing teilgin an tseastáin sheodra tar éis dó a bheith gearrtha ag an bhfiarphlána VTH.

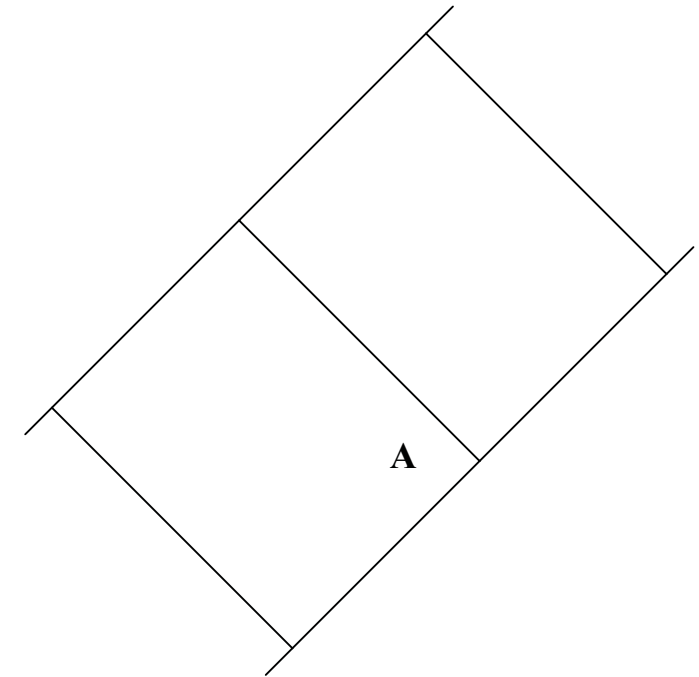
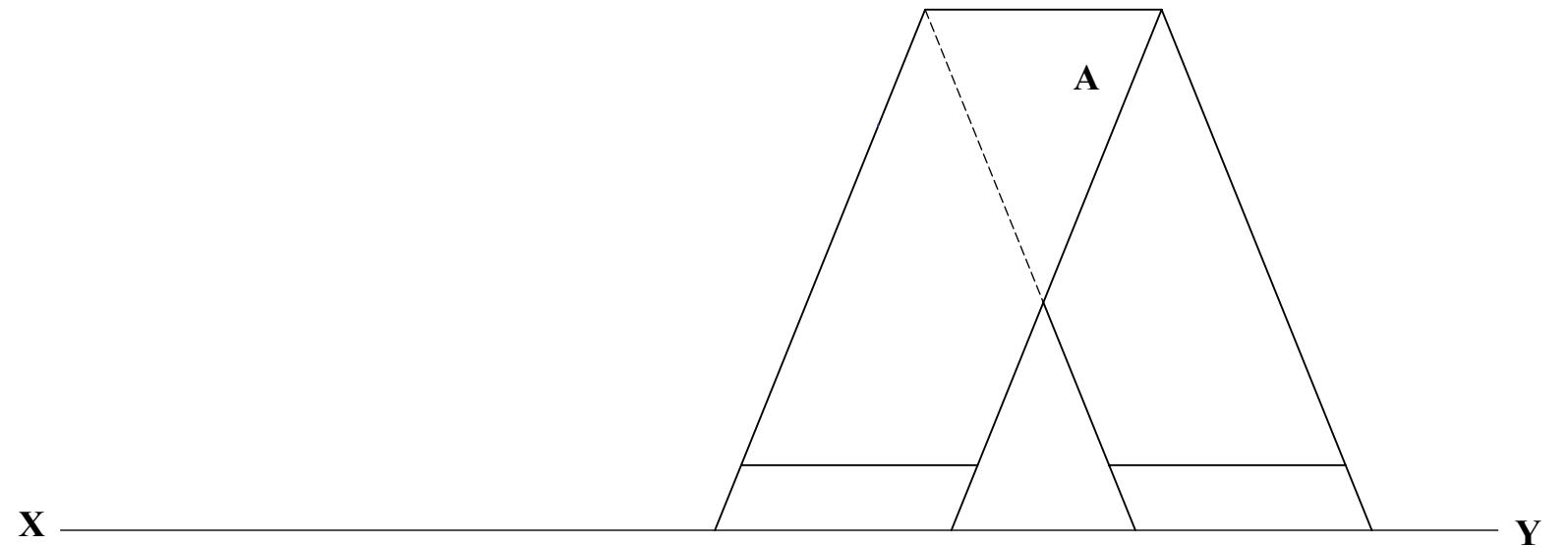
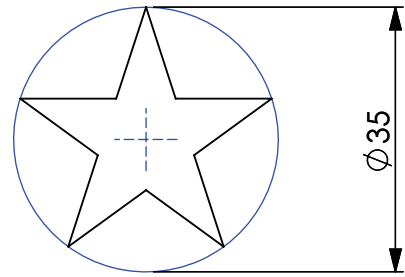
Sa léaráid 3D thíos, léirítear clár ceapairí. Léirítear teilgin an chláir freisin.

(a) Déan rianta an fhiarphlána, a choinníonn an dromchla A, a chinneadh.

(b) Déan fiarchruth an chláir A a chinneadh.

(c) Ní mór dearadh, atá bunaithe ar réalta (léirithe thíos mar A), a shuí i lár dhromchla chlaonta an chláir.

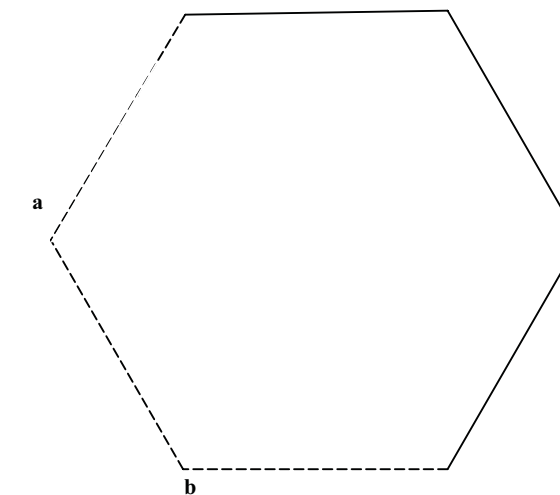
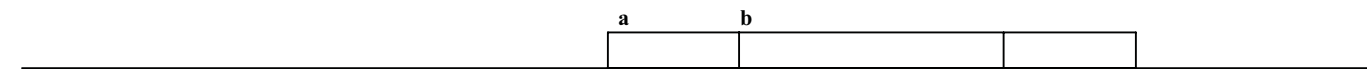
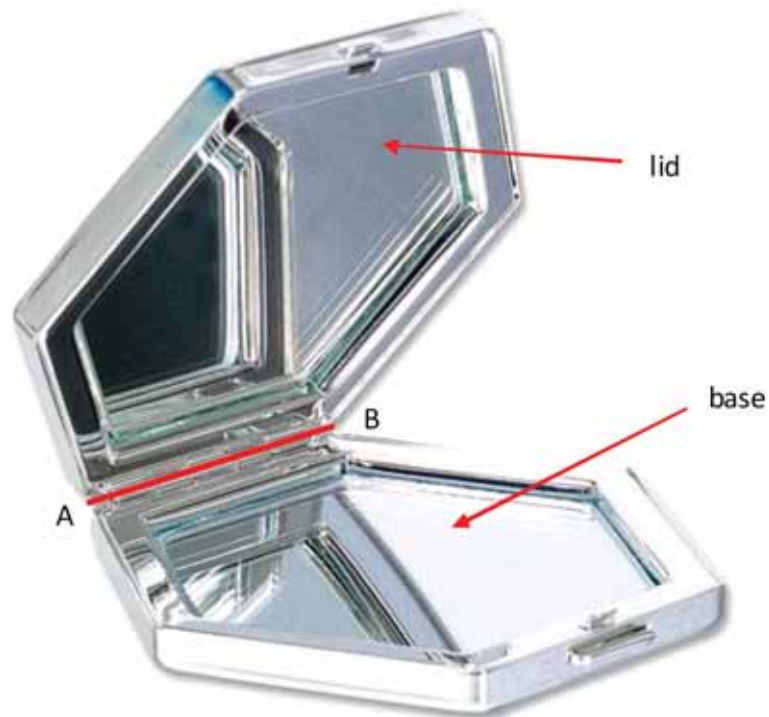
Tarraing teilgin na réalta.

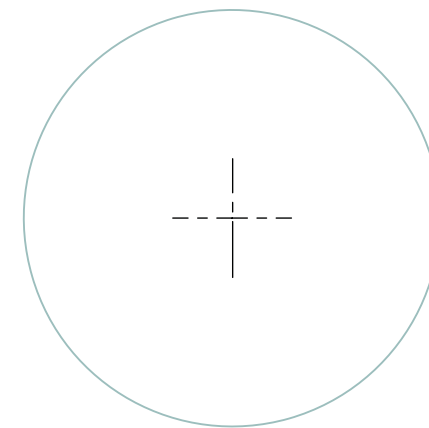


Sa léaráid 3D thíos, léirítear scáthán póca. Cuimsíonn sé dhá phríosma heicseagánacha atá ar comhairdeagus curtha ar insí thart ar chiumhais AB den heicseagán mar atá léirithe.

Léirítear thall bonnchló agus ingearchló an bhoinn. Tá an clúdach claonta 50° leis an mbonn agus curtha ar insí thart ar an líne ab.

Tarraing bonnchló agus ingearchló an chlúdaigh sa suíomh claonta.





Léirítear thuas léaráid 3D de bhloc sceana. Tá an bloc bunaithe ar fhiarshorcóir atá gearrtha mar atá léirithe.

Tugtar bonnchló neamhiomlán fiarshorcóra mar aon le rianta an fhiarphlána a ghearrann í. Tá ais an sorcóra ingearach leis an bhfiarphlána.

- Críochnaigh an bonnchló agus tarraing ingearchló an sorcóra ghearrtha.
- Aimsigh fíorchruth an dhromchla ghearrtha.
- Cuirtear scian isteach sa bhloc i lár an dhromchla ghearrtha agus é dronuilleach leis. Tá fad na coise a fhágtar ag gobadh amach cothrom le 50mm.

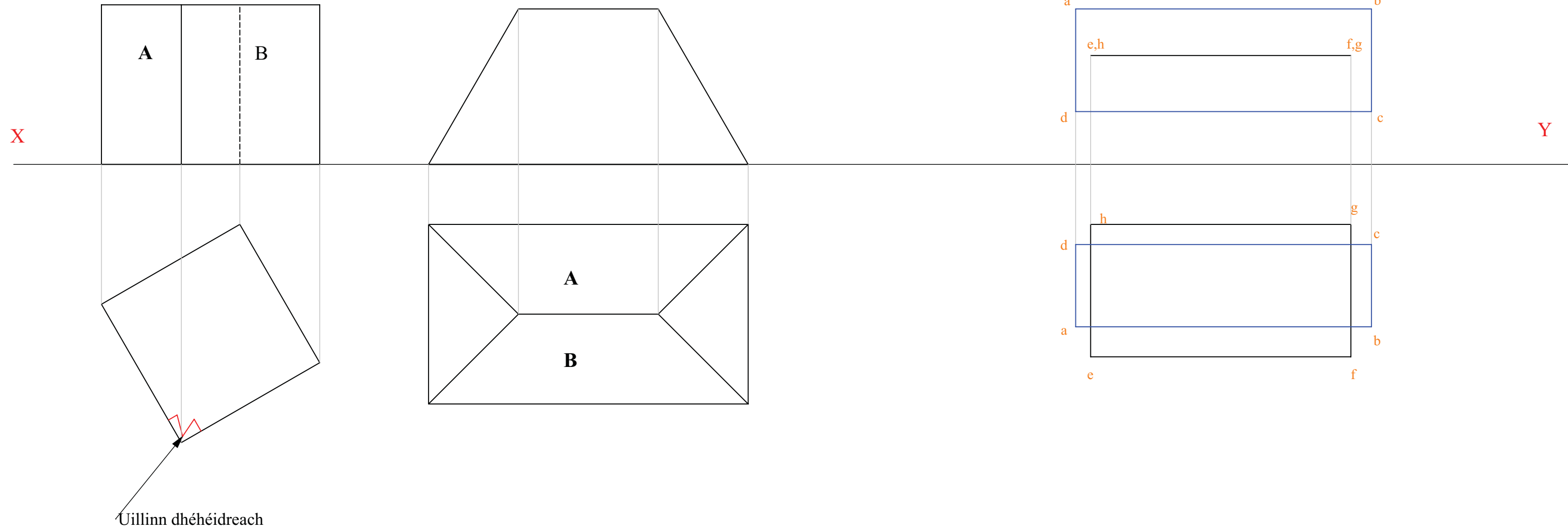
Agus feidhm á baint agat as líne a sheasfaidh don chos, tarraing an chos sa suíomh sa bhonnchló agus san ingearchló.



1. Léirítear bonnchló agus ingearchló díse.
- (a) Taispeáin na dromchlaí A agus B sa bhonnchló.
 - (b) Léirigh an uillinn dhéhéidreach idir an dá dhromchla.

2. Léirítear bonnchló agus ingearchló díon gabhal éadain.
- Bain amach an uillinn dhéhéidreach idir na dromchlaí A agus B.

3. Léirítear bonnchló agus ingearchló dhá phainéal as fean eastarraingthe.
- Faigh an uillinn dhéhéidreach idir na painéil.
 - Faigh an líne trasnaithe idir na painéil.



Sa léaráid 3D thíos, léirítear pacáiste seacláidí de chuid Ferrero Rocher atá bunaithe ar dhronphirimid a bhfuil bonn cearnógach aici. Léirítear thíos teilgin na pirimide.

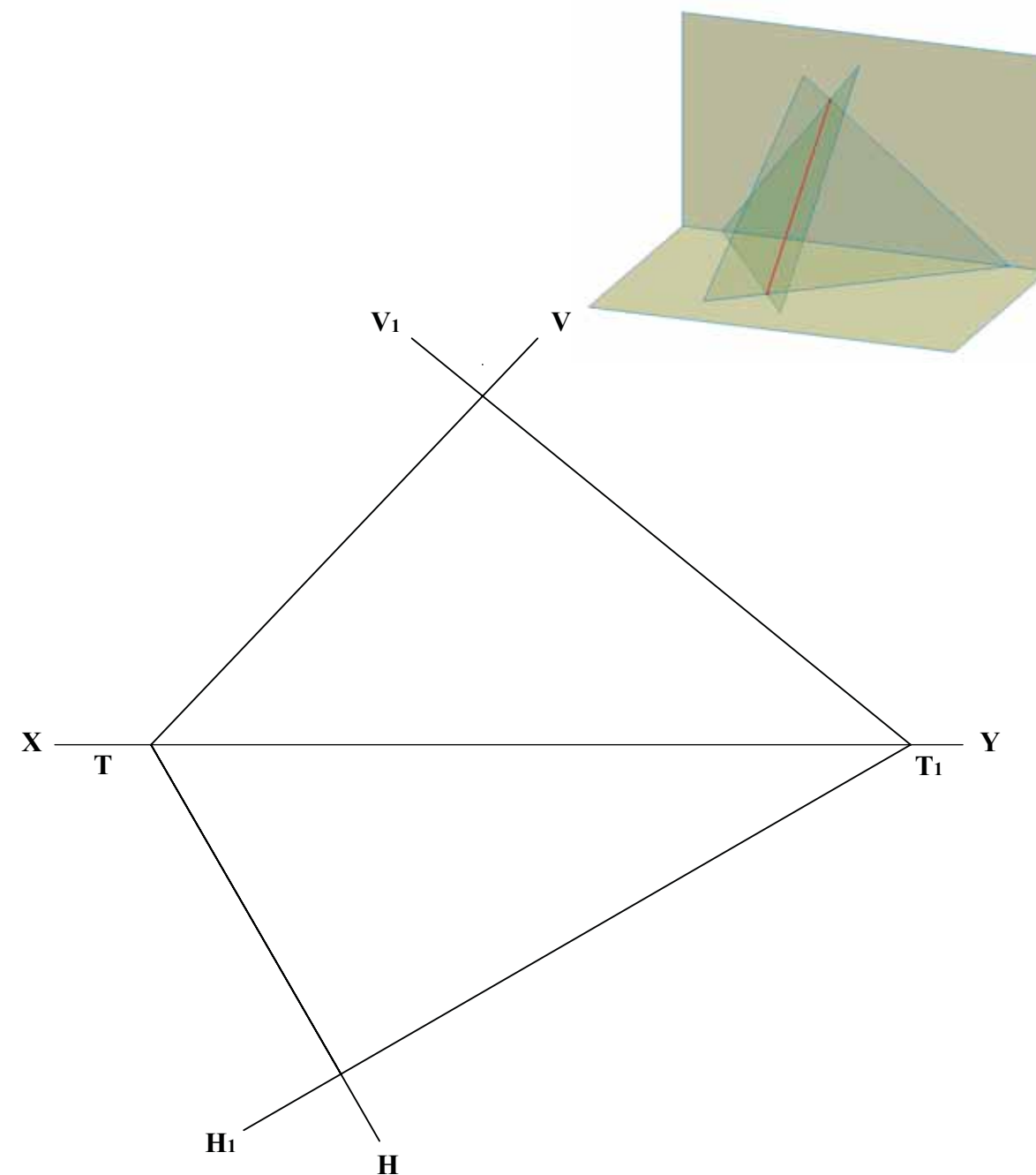
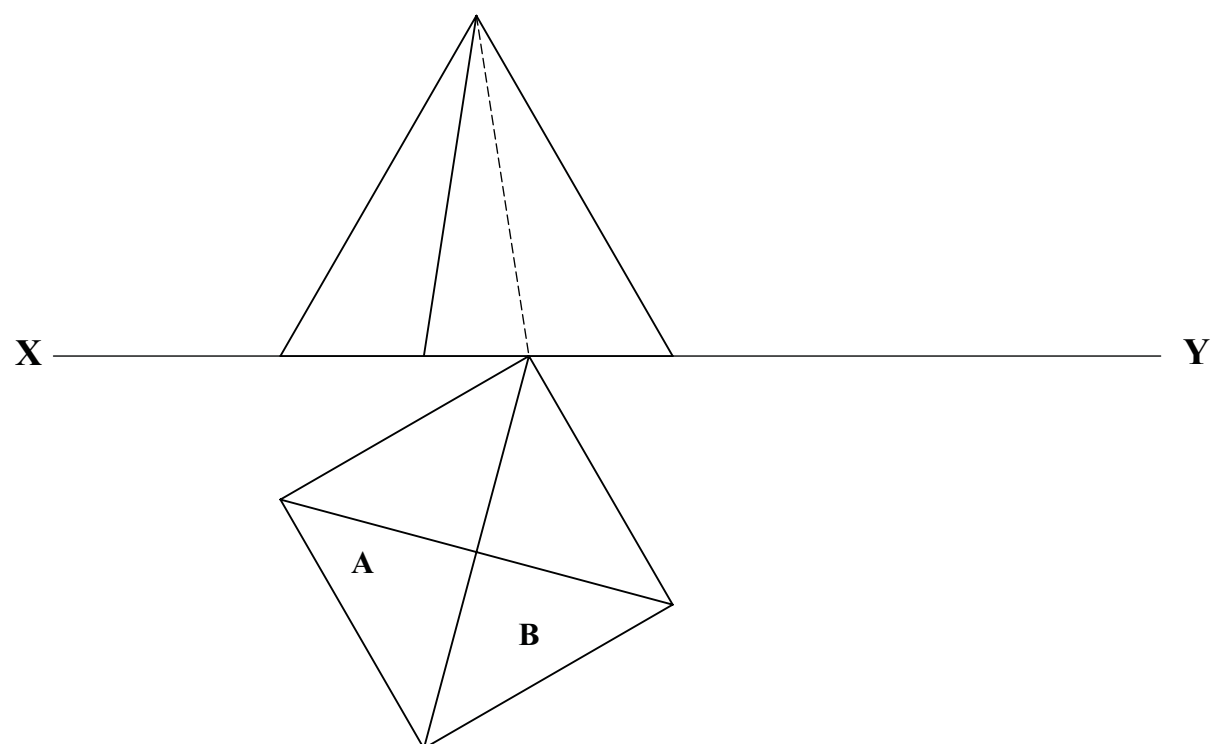
(a) Déan rianta an fhiarphlána a chinneadh; plána a choinníonn:

- (i) dromchla A
- (ii) dromchla B

(b) Déan an líne trasnaithe idir na plánaí a chinneadh.

(c) Dean claonadh dhromchla A leis an bplána cothrománach a chinneadh.

(d) Dean fíorchruth dhromchla A a chinneadh.

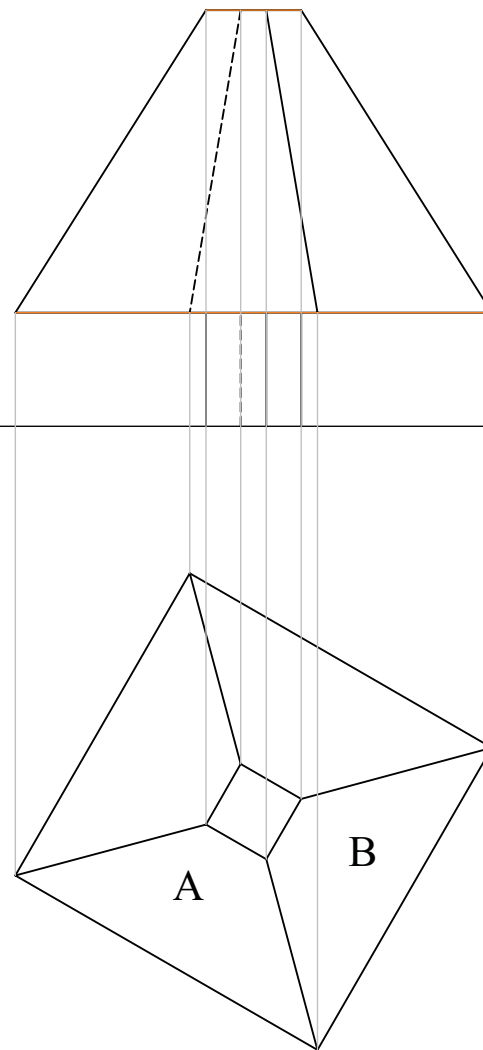


Léirítear thuas rianta an dá fhiarphlána VTH and $V_1T_1H_1$.

- (a) Déan an líne trasnaithe idir na plánaí a chinneadh.
- (b) Déan claonadh an phlána VTH leis an bplána cothrománach a chinneadh.
- (c) Déan fíorchruth an fhiarphlána VTH a chinneadh.

Léirítear léaráid 3D de lampa thall. Léirítear thíos ingearchló agus bonnchló an scáthláin lampa.

- (a) Aimsigh rianta na bplánaí a luíonn ar na dromchlaí A agus B.
- (b) Críochnaigh an líne trasnaithe idir na fiarphlánaí.
- (c) Déan an uillinn dhéhéidreach idir na plánaí a chinneadh.
- (d) Aimsigh fíorchlaonadh an fhiarphlána, a choinníonn an dromchla A, leis na plánaí tagartha.

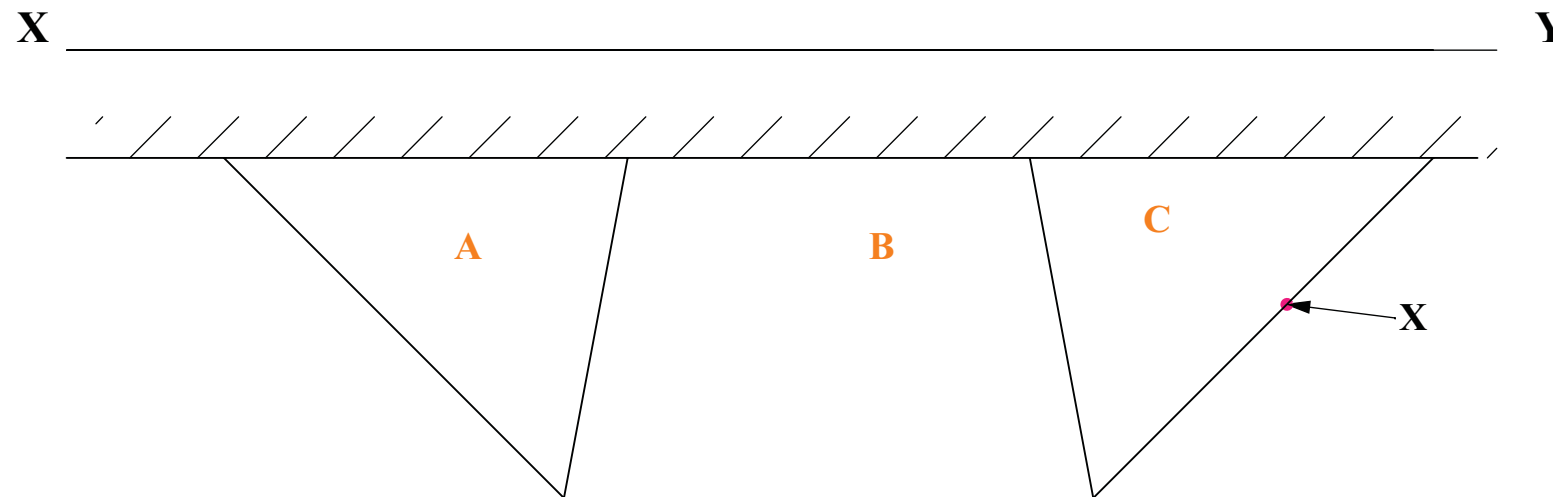


Léirítear báfhuinneog sa léaráid 3D. Sa líníocht, léirítear imlíne dín thar an mbáfhuinneog. Tá claonadh 40° ag an ndromchla dín B leis an bplána cothrománach.

- Tarraing ingearchló an dín agus léirigh na línte trasnaithe idir na dromchlaí A, B agus C.
- Aimsigh fíorfhad an rachta gabhal éadain idir A agus B.
- Déan an uillin dhéhéidreach idir na dromchlaí A agus B a chinneadh.
- Luíonn cábla, 450mm ó phointe X, ar dhromchla C agus teagmhaíonn sé leis an rachta gabhal éadain idir dromchlaí B agus C.

Léirigh an cábla sa bhonnchló agus san ingearchló agus déan fíorchlaonadh an chábala leis an P.C. a chinneadh.

Scála: 1:10



Sa léaráid 3D, léirítear tosach aerárthaigh. Tugtar an t-ingearchló agus an bonnchló neamhiomlán thíos.

(a) Déan na huilleannacha déhéidreacha idir A agus B a chinneadh.

(b) Déan fíorchruth an dhromchla A a chinneadh.

(c) Ar ghaothscáth A, luíonn lann cuimilteora 45° leis an gciumhais ab. Casann an lann ar maighdeog thart ar lárphointe ab. Sa suíomh seo, tarraing an lann cuimilteora san ingearchló agus sa bhonnchló.

(d) Tá an uillinn dhéhéidreach idir B agus C cothrom le 145° . Críochnaigh an bonnchló.

