



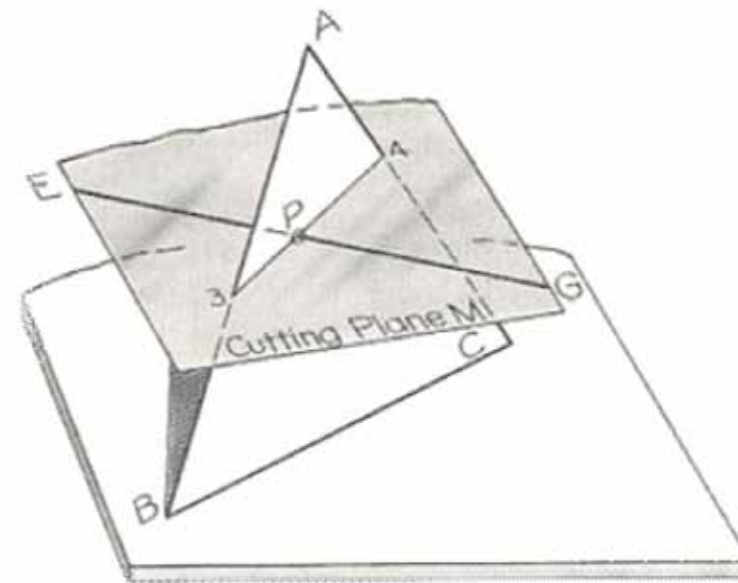
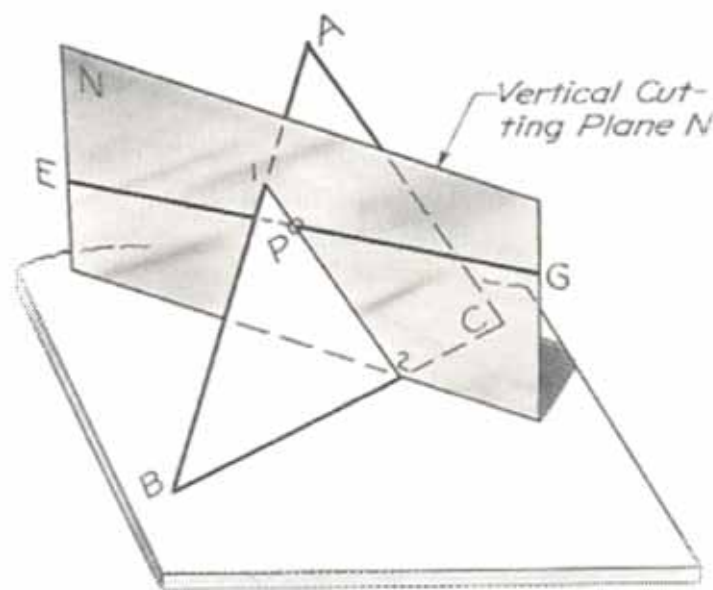
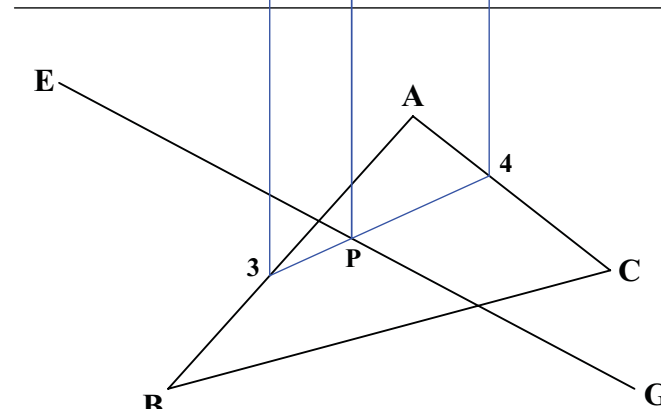
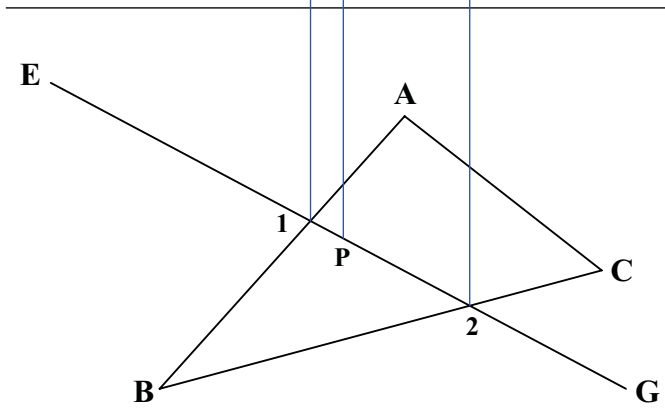
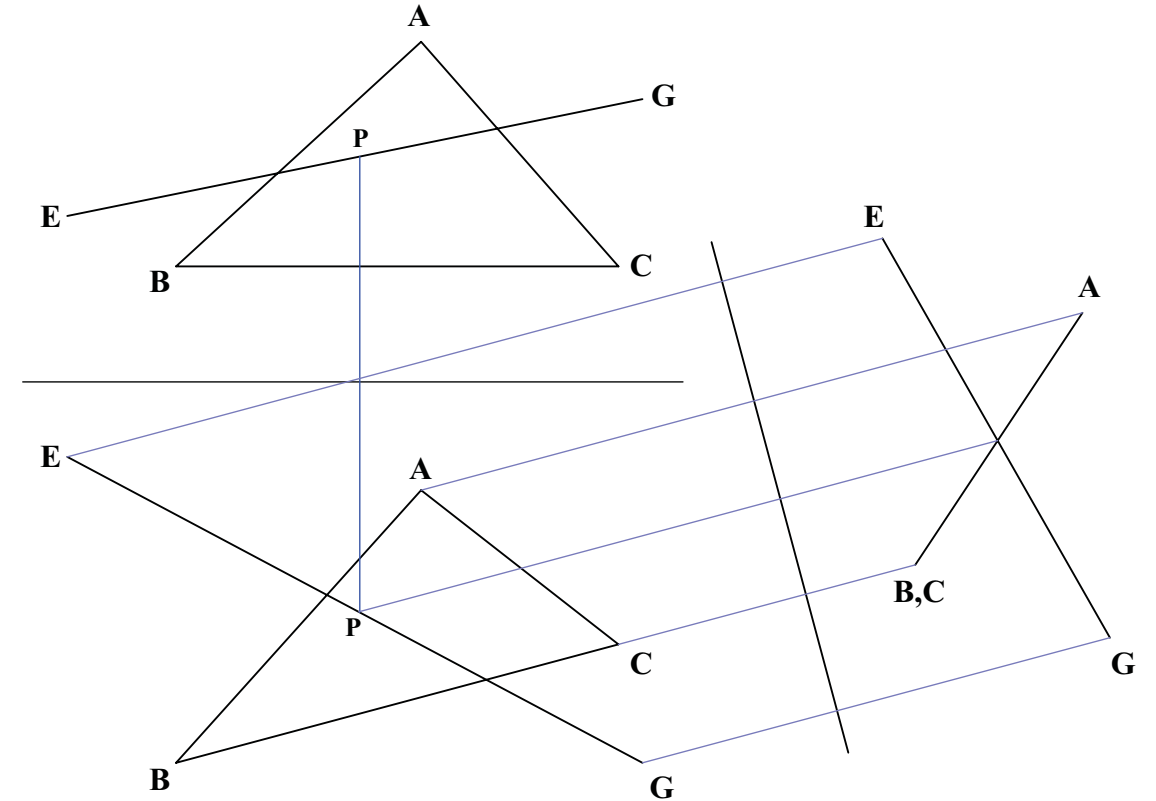
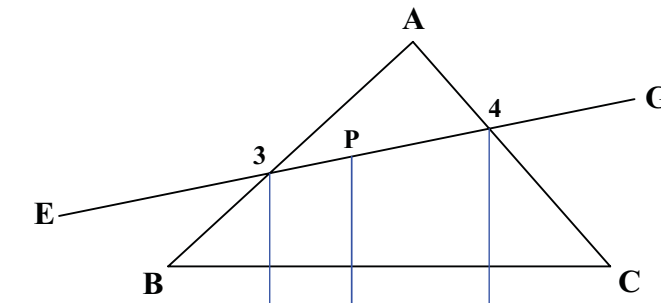
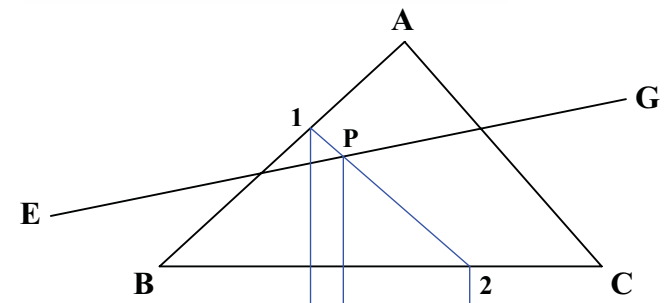
Léiríonn an léaráid 3D ar chlé líon saighead ag polladh clár sprice boghdóireachta.

Tugtar teilgin na trí phointí A, B and C ar an gclár boghdóireachta sa líníocht thíos.

Tugtar, freisin, treo na saighe EG.

Aimsigh an pointe trasnaithe P den líne EG leis an bplána ABC trí:

- (i) Plána gearrtha ingearach N a choinníonn an líne EG
- (ii) Plána gearrtha M atá ingearach leis an P.I. a choinníonn an líne EG
- (iii) Cló cúnta a léiríonn an plána mar chiumhais



Bunphrionsabail:

- (i) Nochtar an plána gearrtha ingearach N mar chiumhaischló sa bhonnchló
- (ii) Nochtar an plána gearrtha M mar chiumhaischló san ingearchló
- (iii) Tugann cló cúnta, a léiríonn an plána ABC mar chiumhais, an pointe trasnaithe.

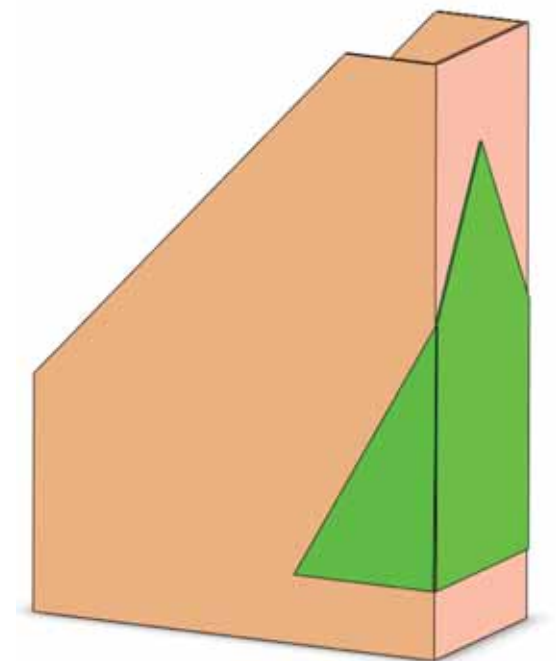
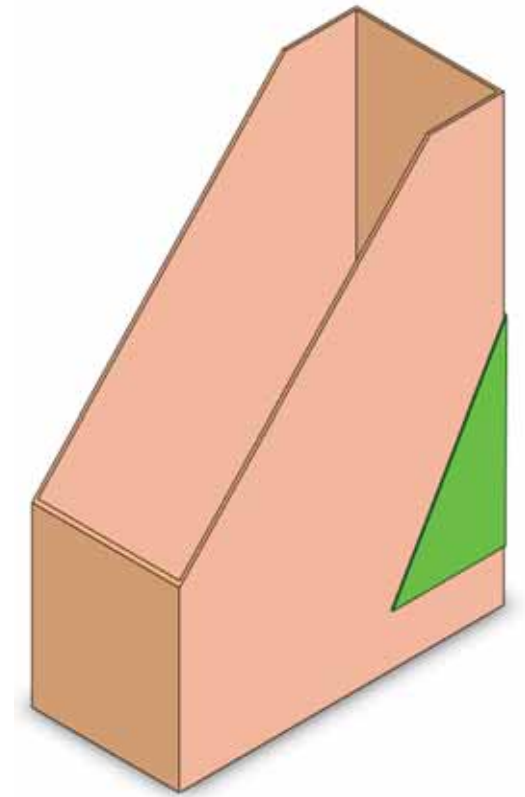
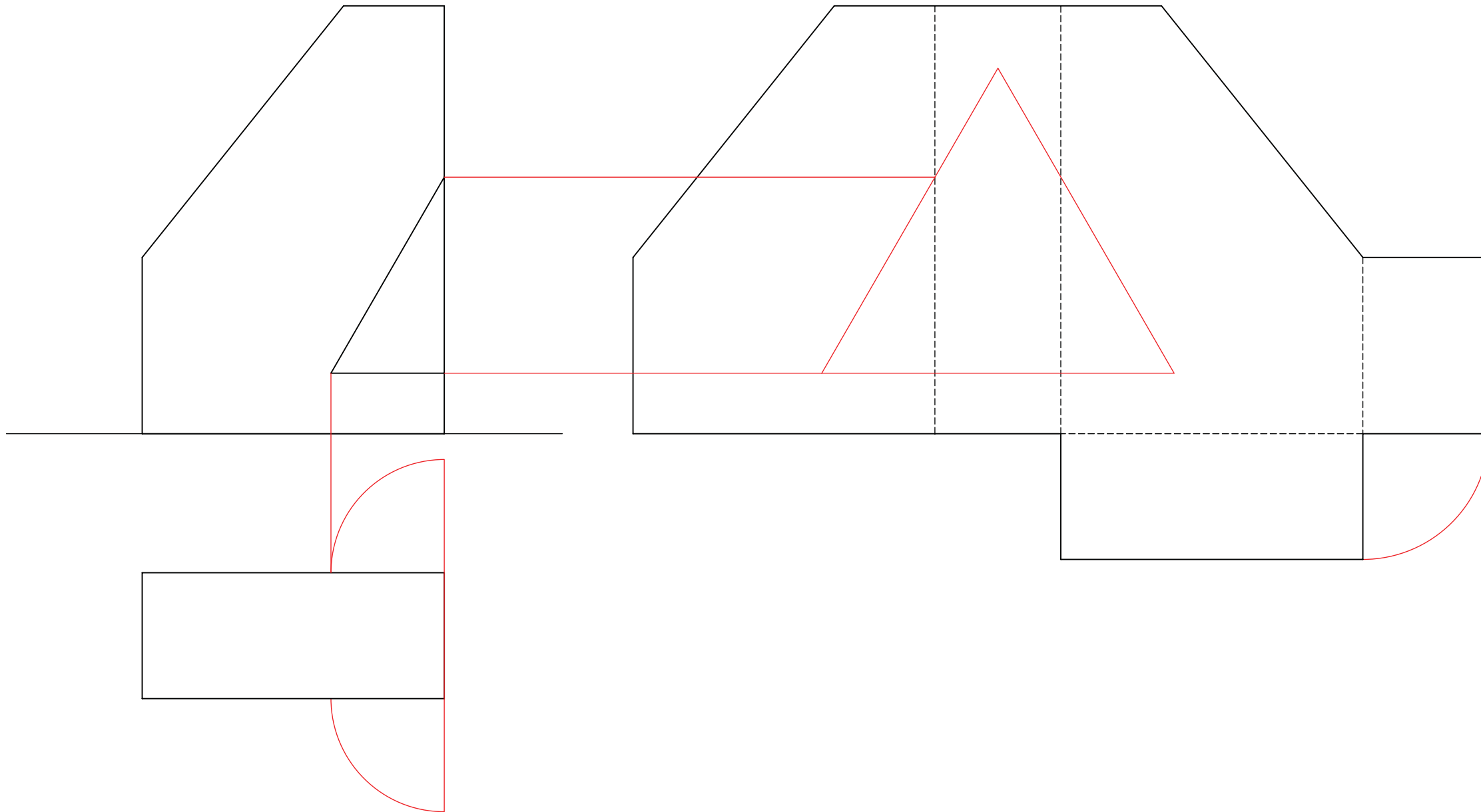


An Ghrafaic Dhearaidh & Chumarsáide
Trasnú & Forbairt Dromchlaí

AINM: _____ DÁTA: _____

Seo samhail de chomhad cairtchláir a stóráilann irisleabhair.

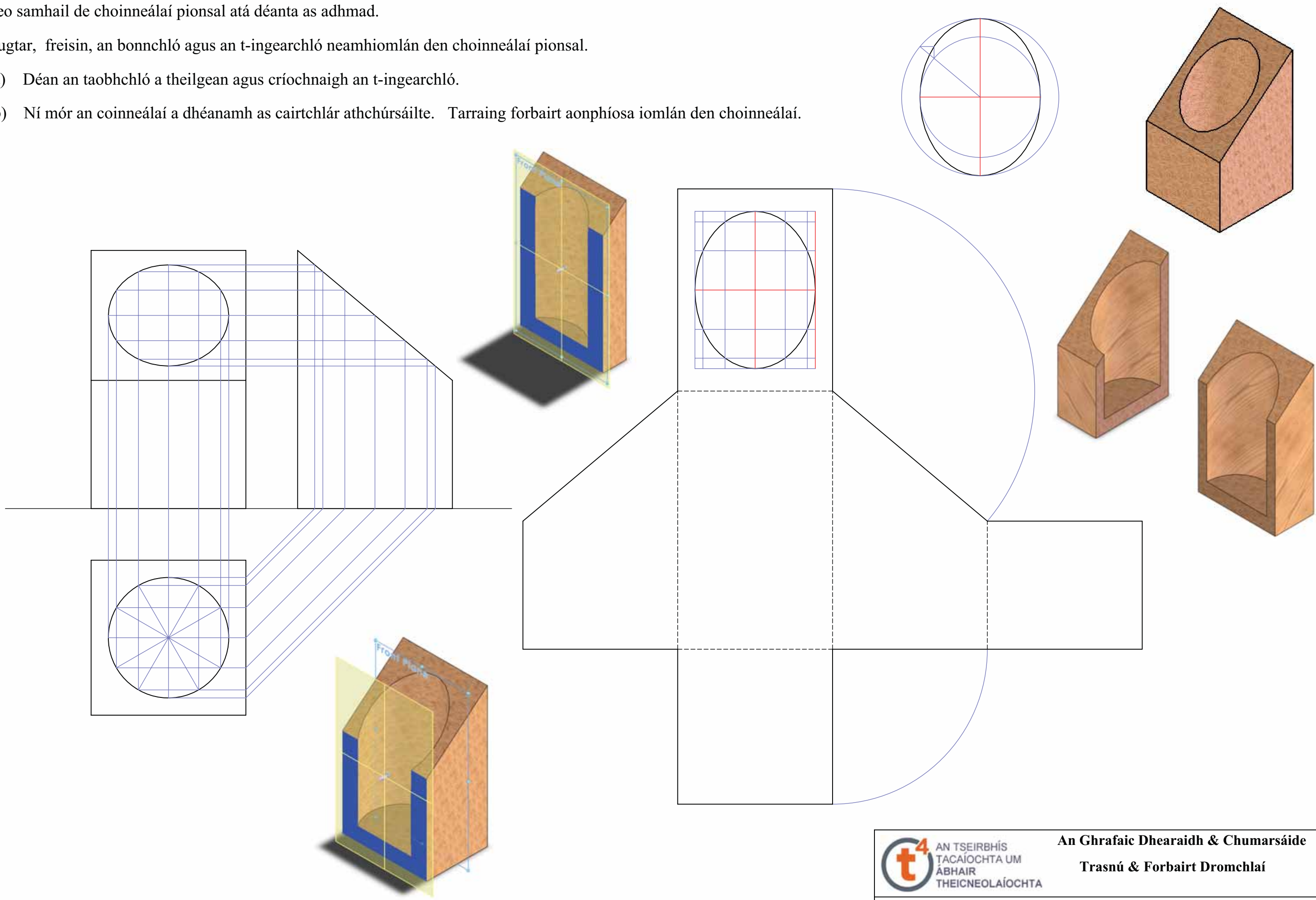
- (a) Déan forbairt aonphíosa iomlán den bhosca.
- (b) Suigh lógó i gcruith triantáin comhshleasaigh, a bhfuil taobh 70mm aige, go lárnach ag ceann ard an bhosca mar atá léirithe. Bain amach cé mhéad den lipéad a bheidh le feiceáil san ingearchló.



Seo samhail de choinneálaí pionsal atá déanta as adhmaid.

Tugtar, freisin, an bonnchló agus an t-ingearchló neamhiomlán den choinneálaí pionsal.

- (a) Déan an taobhchló a theilgean agus críochnaigh an t-ingearchló.
- (b) Ní mór an choinneálaí a dhéanamh as cairtchlár athchúrsáilte. Tarraing forbairt aonphíosa iomlán den choinneálaí.



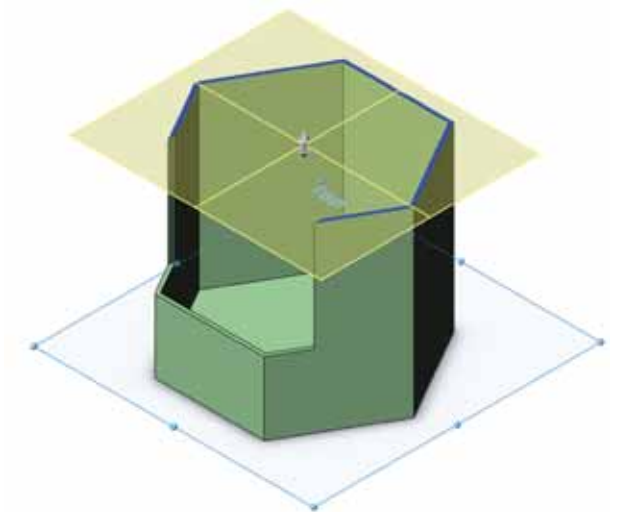
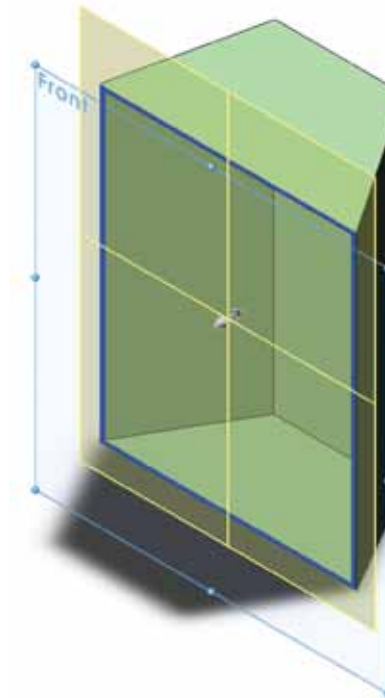
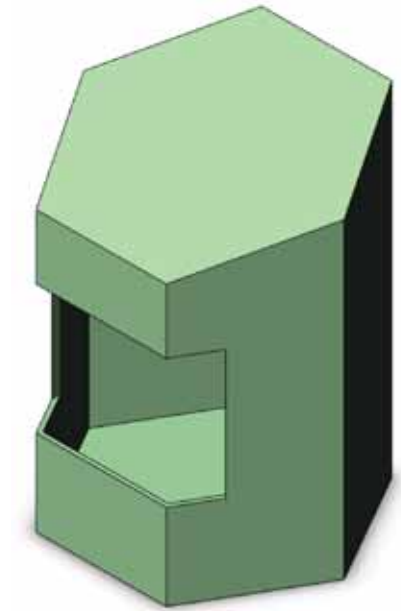
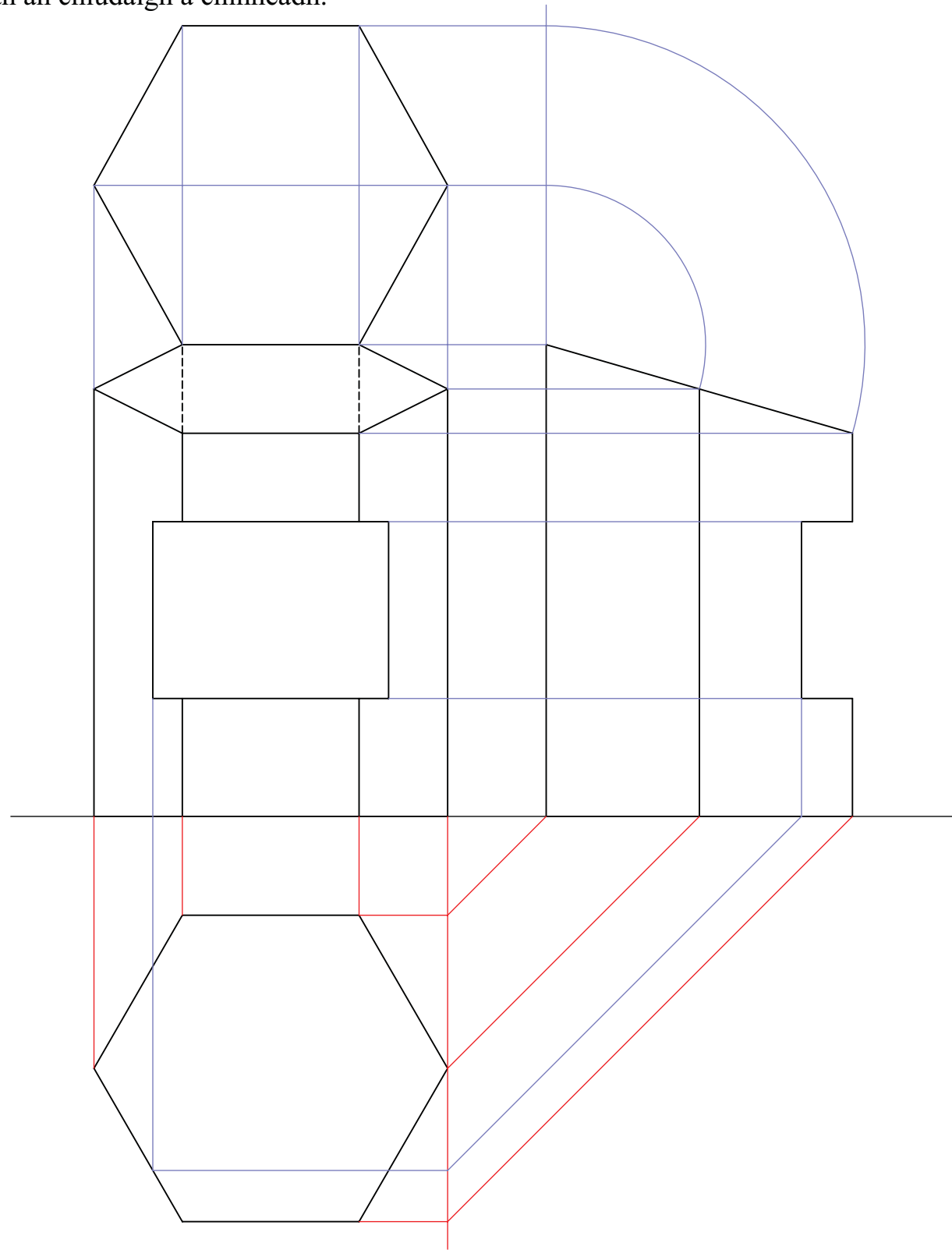
An Ghrafaic Dhearaidh & Chumarsáide
Trasnú & Forbairt Dromchlaí

AINM: _____ DÁTA: _____

Léiríonn an líníocht 3D pacáiste do sceallóga prátaí atá bunaithe ar phríosma heicseagánach. Léirítear, freisin, samhail sholadach de choimeádán cairtchlár a stóráilann na sceallóga prátaí. Gearrtar poll dronuilleogach i dtaobh an bhosca, rud a cheadaíonn don chustaiméir an t-ábhar istigh a fheiceail.

Léirítear thíos an bonnchló, an t-ingearchló neamhiomlán agus an taobhchló neamhiomlán.

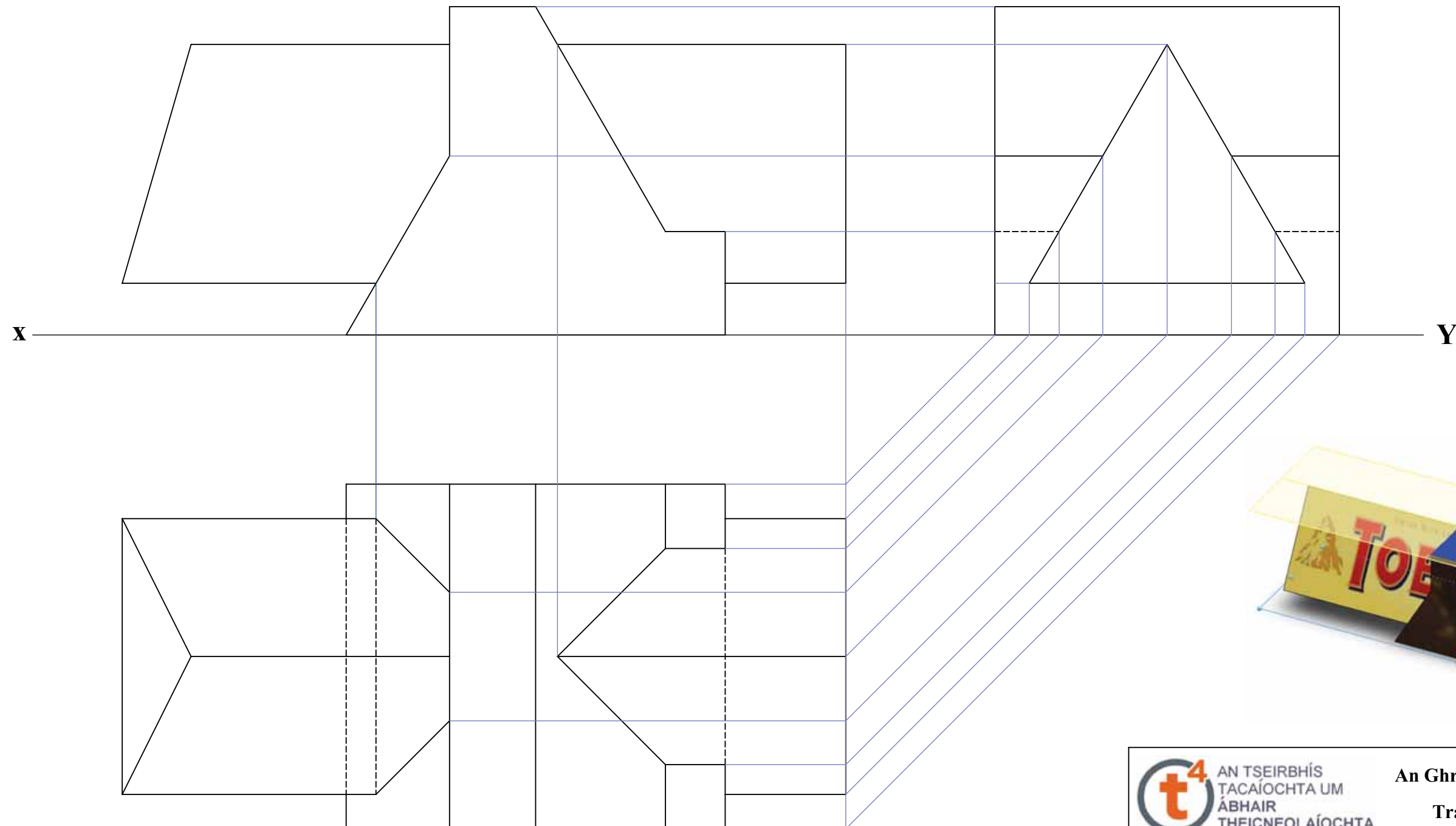
- (a) Críochnaigh ingearchló agus taobhchló an choimeádáin.
- (b) Déan fíorchruth an chlúdaigh a chinneadh.



Tá cáil ar Toblerone a bhí lena chruth triantánach. Léiríonn an léaráid 3D ar dheis pacáiste de chuid Toblerone ag trasnú cuid den bharr seacláide.

Léiríonn an líníocht thíos an t-ingearchló agus an bonnchló neamhiomlán de chuid an eagair ina dtrasnaítear solad, ata ag luí ar an bplána cothrománach, le priosma triantánach.

Déan taobhchló de na solaid a theilgean agus críochnaigh an bonnchló ag léiriú na línte idirthreáite go léir.



AN TSEIRBHÍS
TACAÍOCHTA UM
ÁBHAIR
THEICNEOLAÍOCHTA

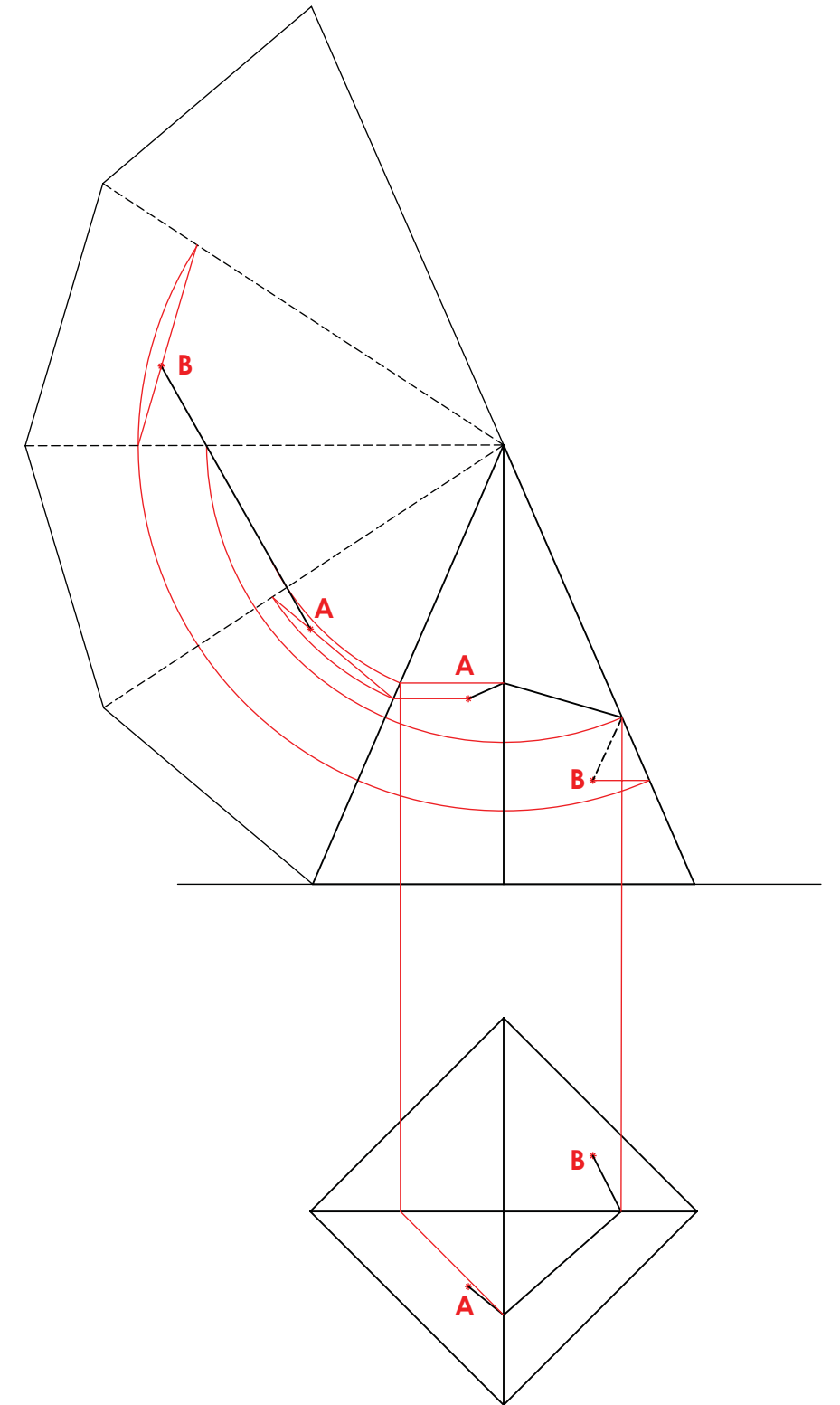
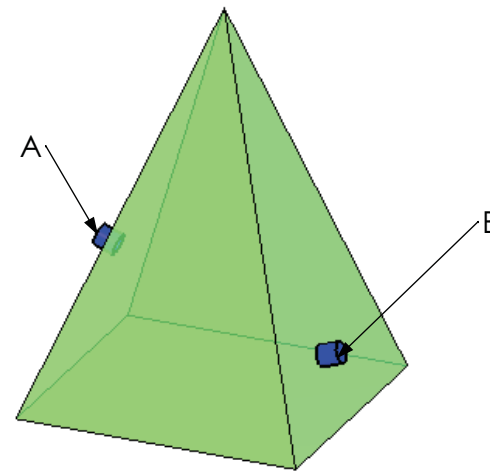
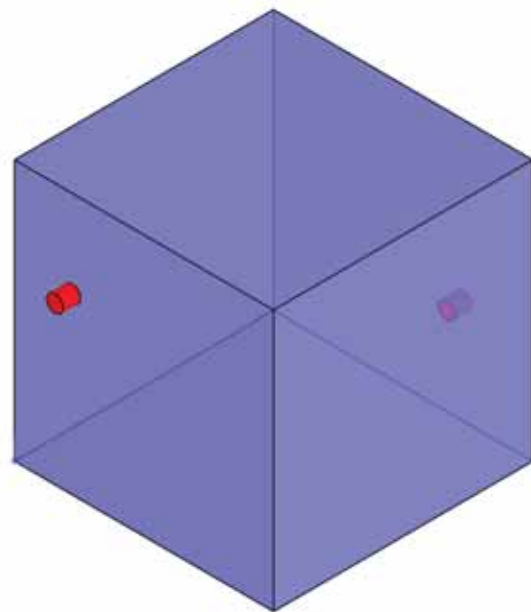
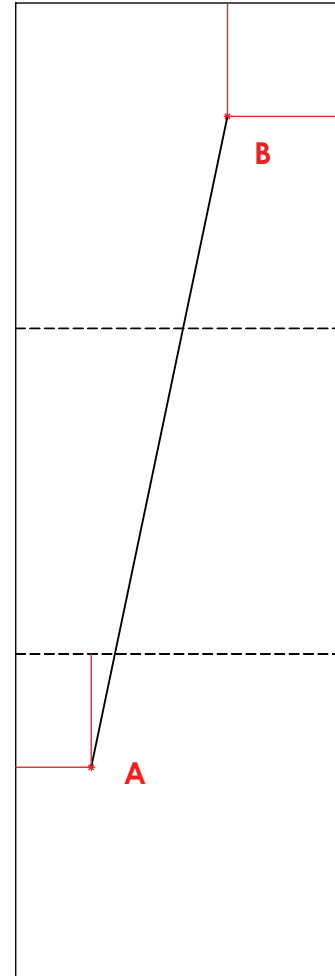
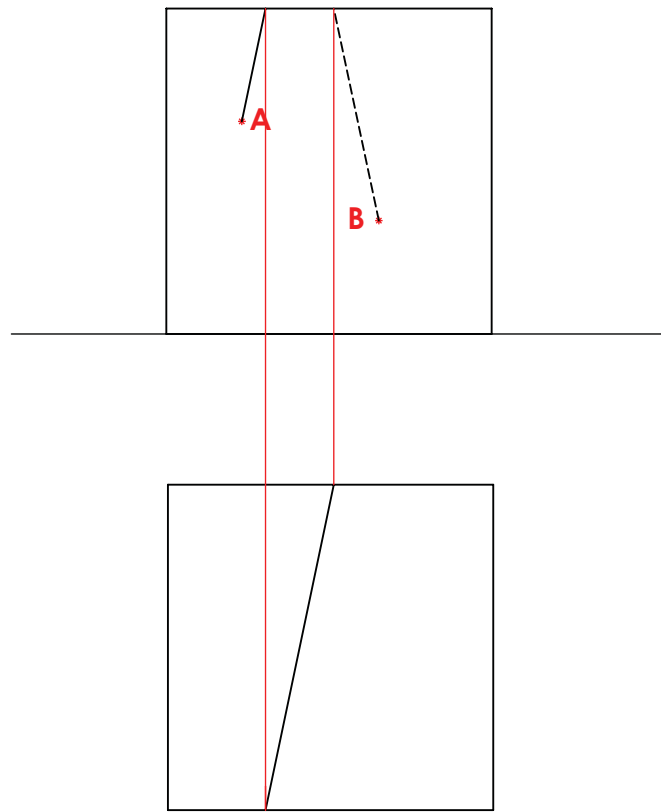
An Ghrafaic Dhearaidh & Chumarsáide
Trasnú & Forbairt Dromchlaí

AINM: _____ DÁTA: _____

Léirítear ingearchló agus bonnchló ciúb agus pirimide a bhfuil bonn cearnógach aici. Léirítear, freisin, dhá phointe A agus B ar a ndromchlaí.

Tá pointe A ag an dtosach agus tá pointe B ag an gcúl.

Aimsigh teilgean an achair is giorra idir na pointí A agus B ar dhromchla an dá sholad.





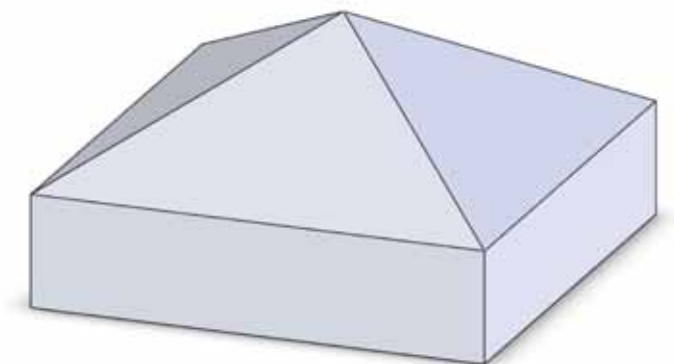
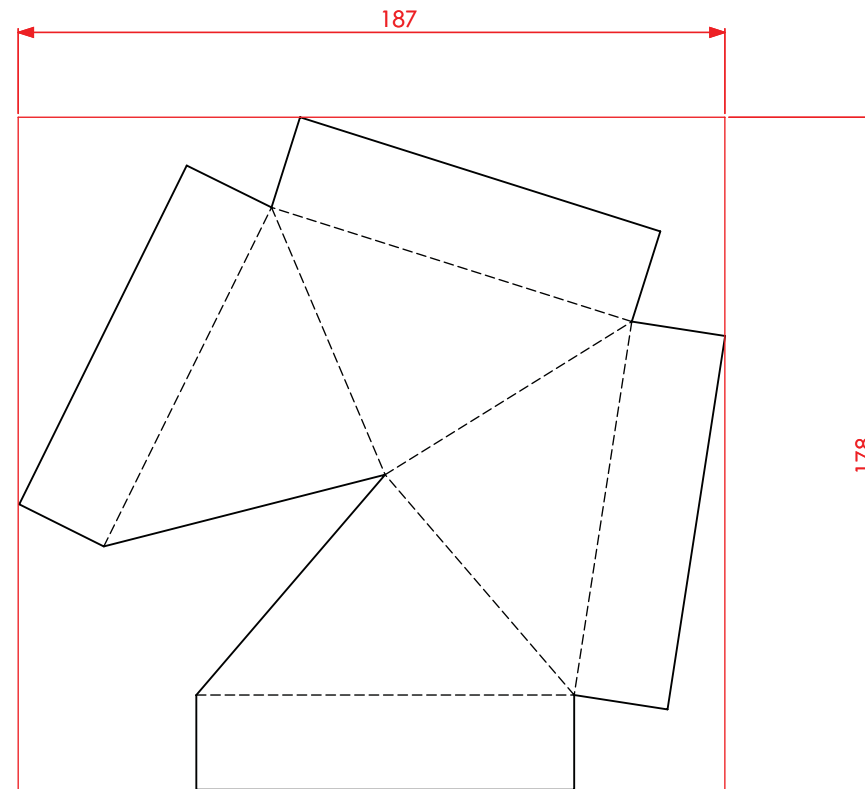
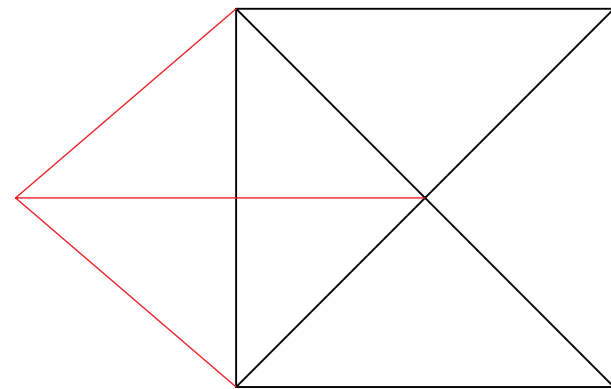
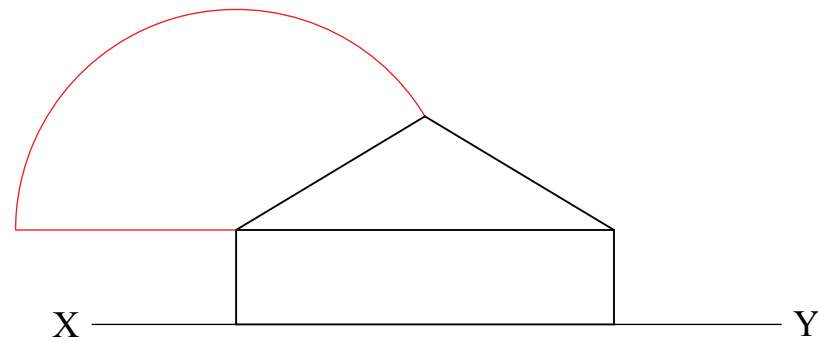
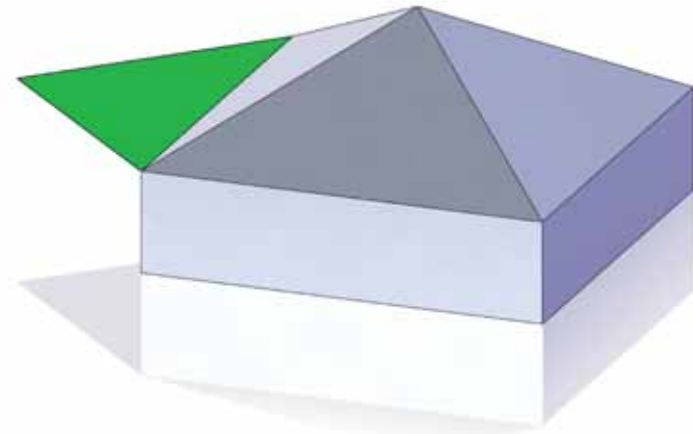
Le blianta beaga anuas, tá lear mór úinéirí tithe tar éis leas mór a bhaint as deiceanna allamuigh chun feabhas a chur a dtithe. Ar chlé, léirítear léaráid 3D de thógáil deice.

Tógtar iad le h-adhmad brúchóireáilte ionas go mairfidh siad go ceann na mblianta. Agus na dlaoithe mullaigh á gcur ar an struchtúr, clúdaítear cuailí na ráillí deice le caipín miotail fál cosúil leis an gceann sa léaráid ar dheis.

Leirítear thíos samhail caipín do chuaille atá le déanamh as alúmanam leatháin. Léiríonn an líníocht thíos teilgin chaipín cuaille a bhfuil cruth pirimide aige.



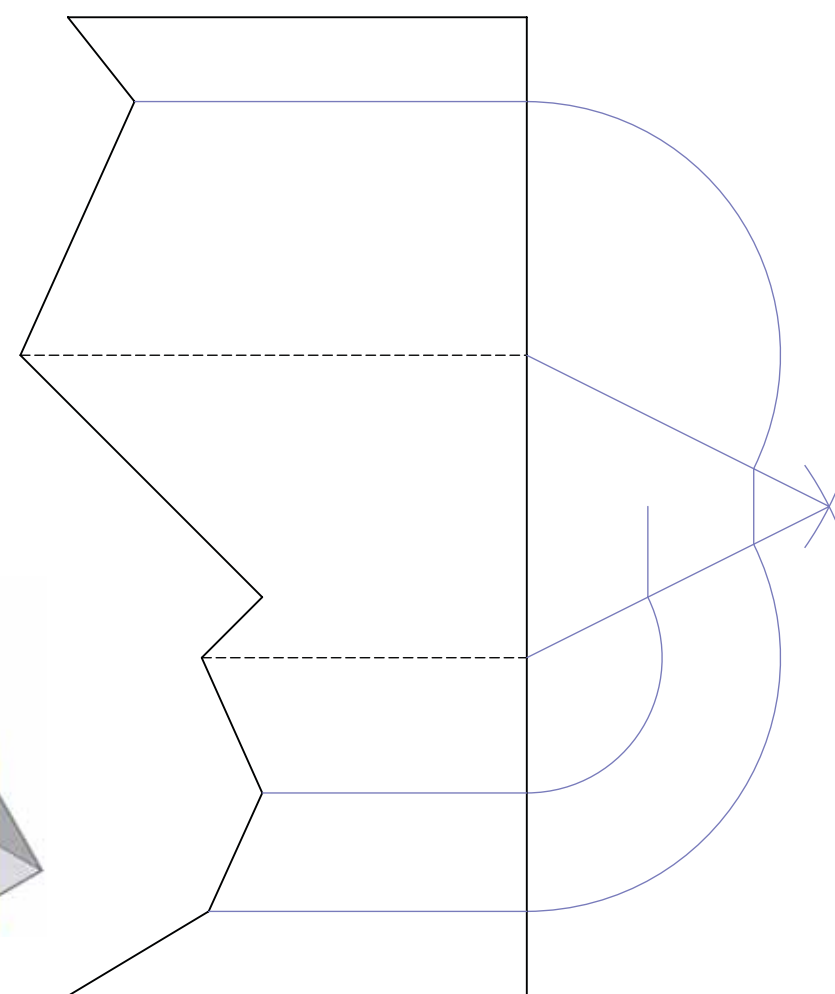
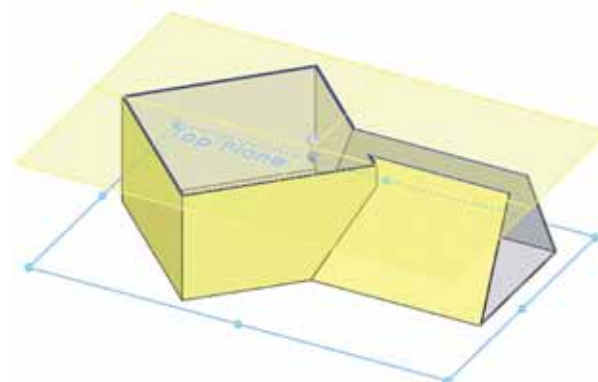
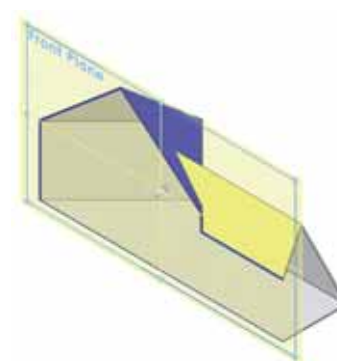
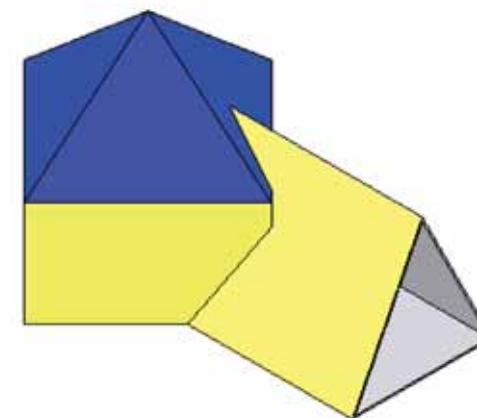
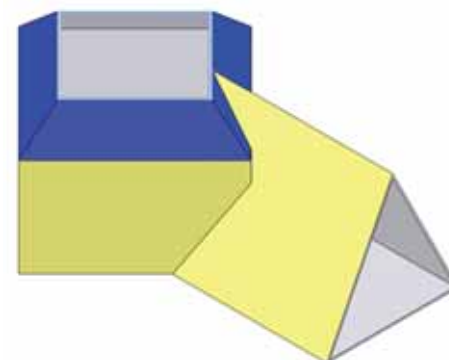
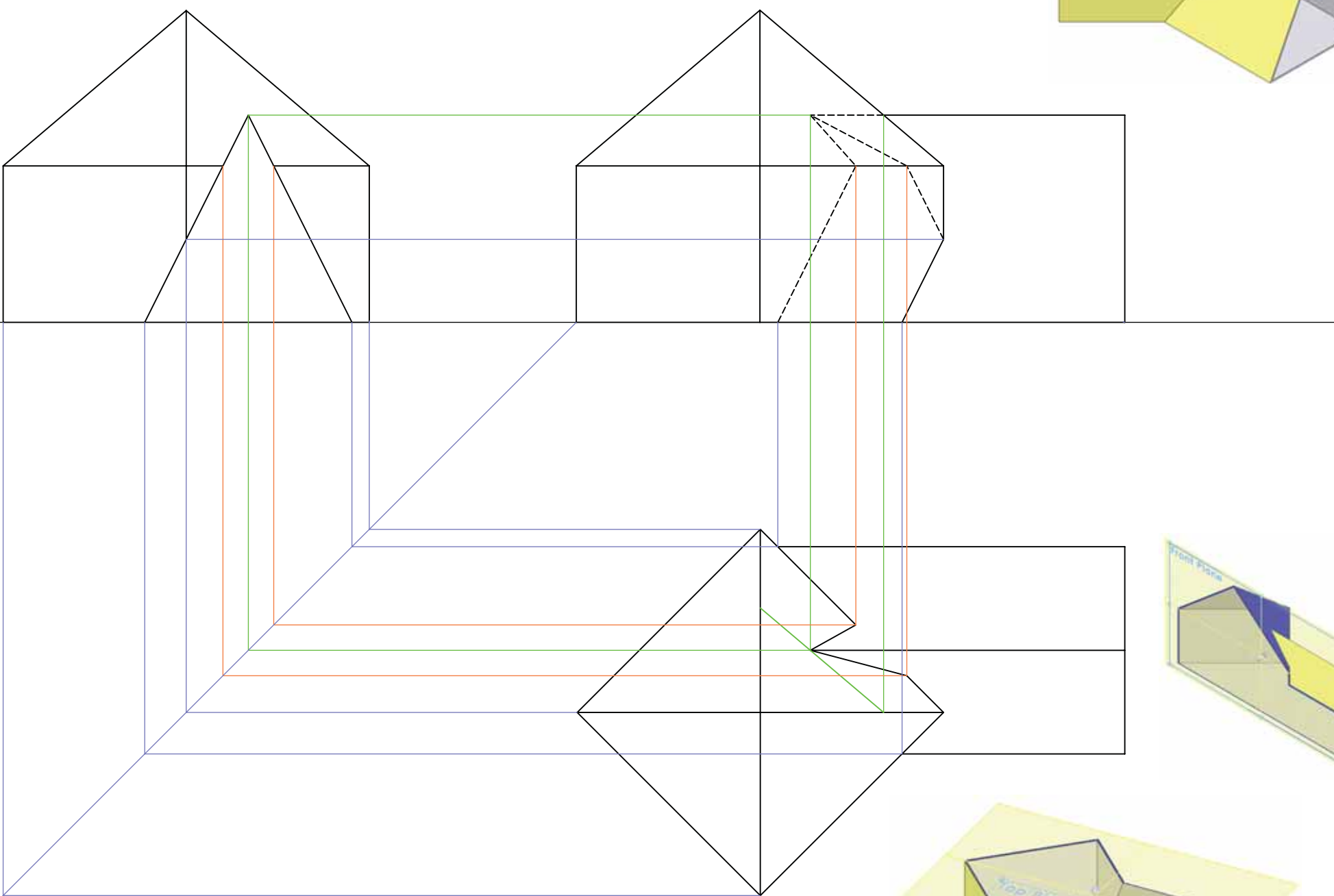
- (a) Tarraing forbairt dhromchla iomlán an chaipín leis an líon alt is lú.
- (b) Aimsigh an píosa dronuilleogach alúmanaim is lú as is féidir an caipín alúmanaim a dhéanamh.



Léirítear sa líníocht thíos ingearchló, bonnchló agus taobhchló neamhiomlán de fhoirgneamh agus dá bhealach isteach. Trasna uaidh, tugtar cló pictiúrtha den struchtúr freisin.

Tá an halla iontrála i gcruth priosma thriantánaigh.

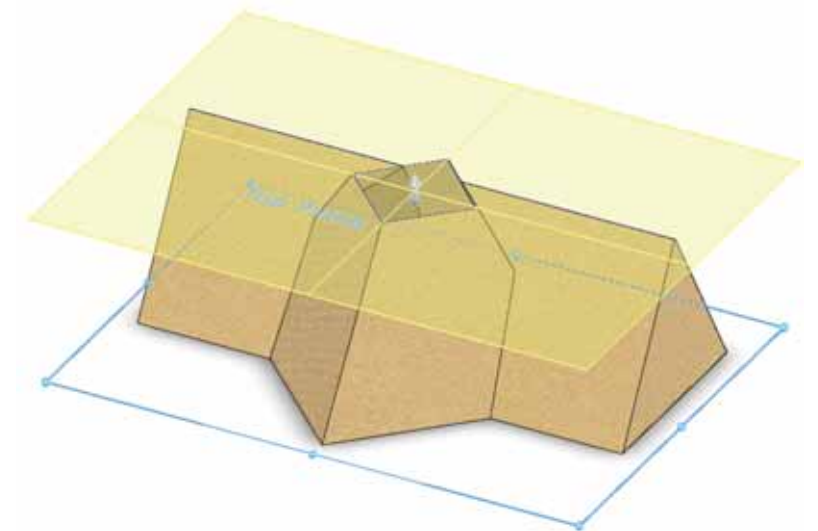
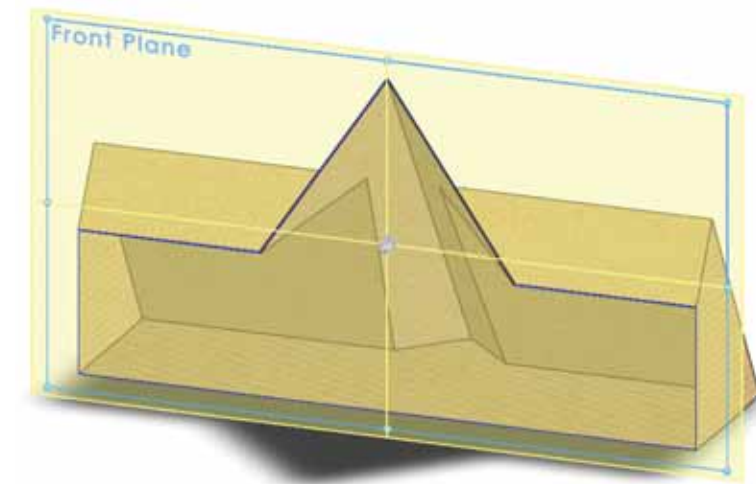
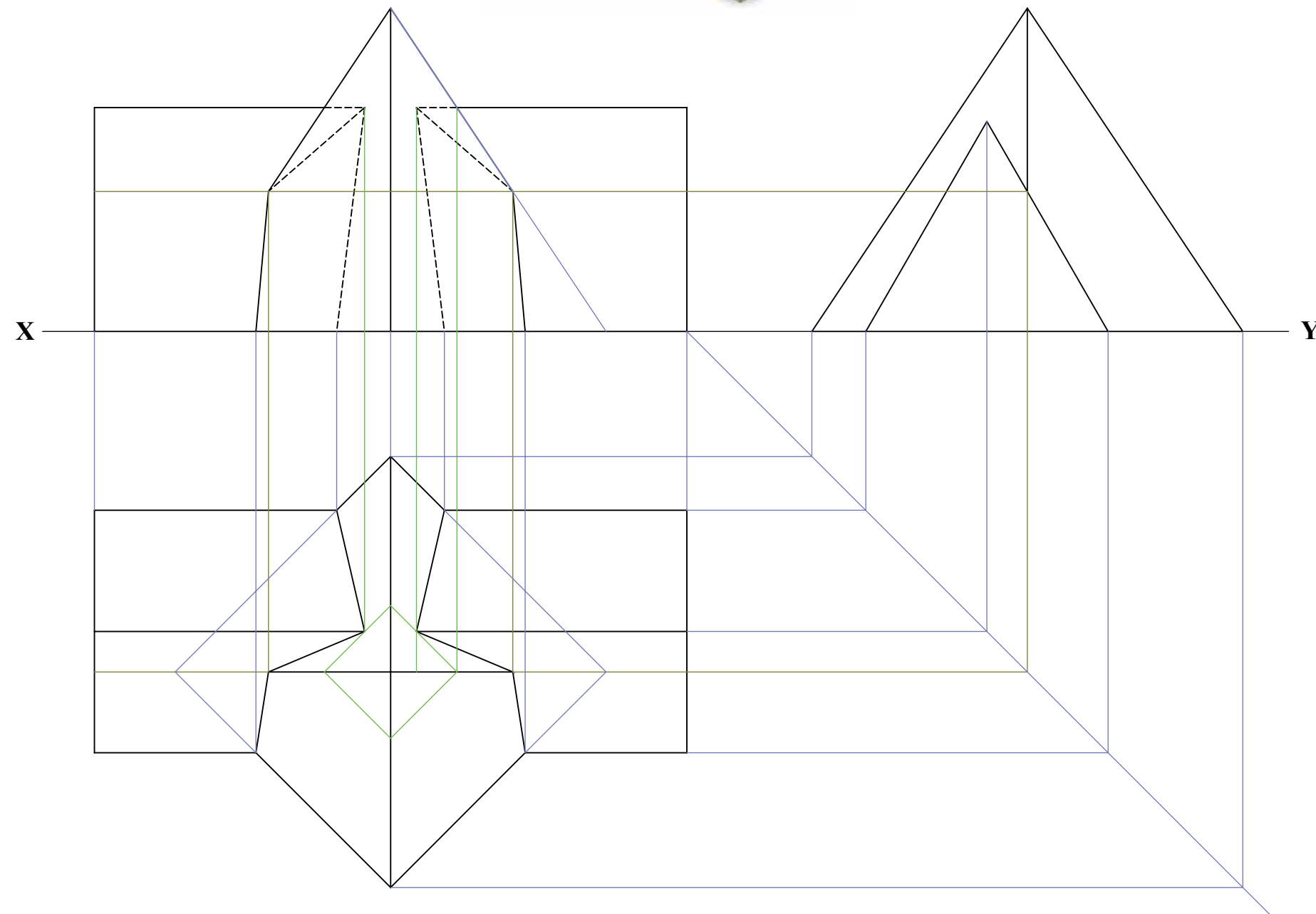
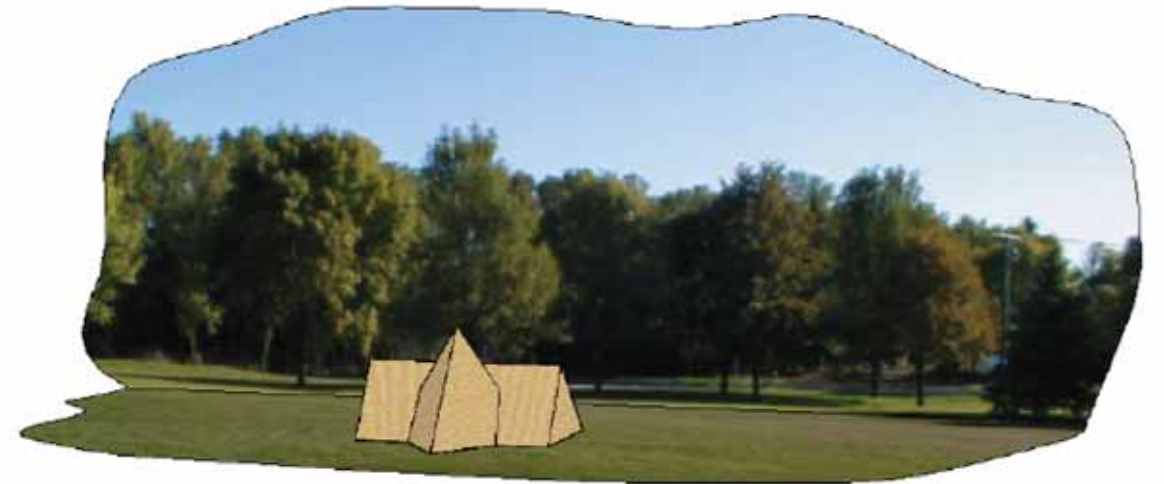
- (a) Críochnaigh na clónna tugtha agus léirigh na línte idirthreáite go léir idir an halla agus an foirgneamh.
- (b) Tarraing an fhorbairt dromchla iomlán den hall a iontrála.



Léiríonn an léaráid 3D ar dheis phuball campála. Is éard atá ann ná priosma triantánach ag trasnú pirimide a bhfuil bonn cearnógach aici.

Léiríonn an líníocht thíos ingearchló agus taobhchló neamhiomlán an phubail .

Déan bonnchló de na solaid a theilgean. Críochnaigh an t-ingearchló agus an bonnchló agus gach aon líne idirthreáite á léiriú agat.

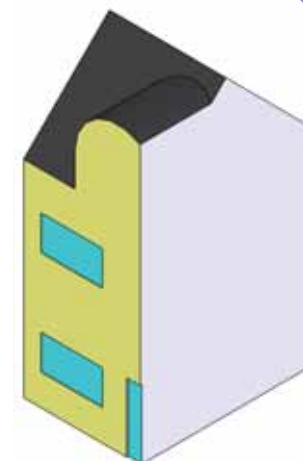
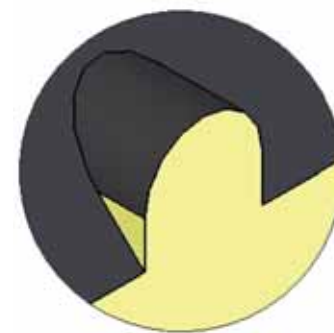
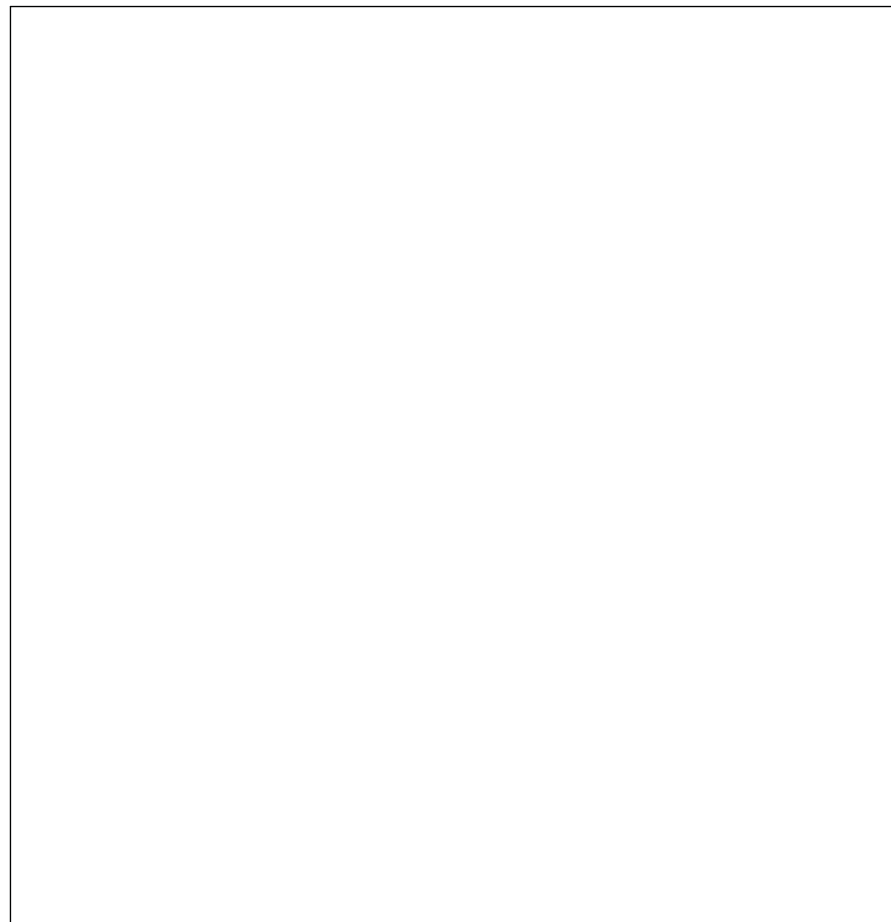
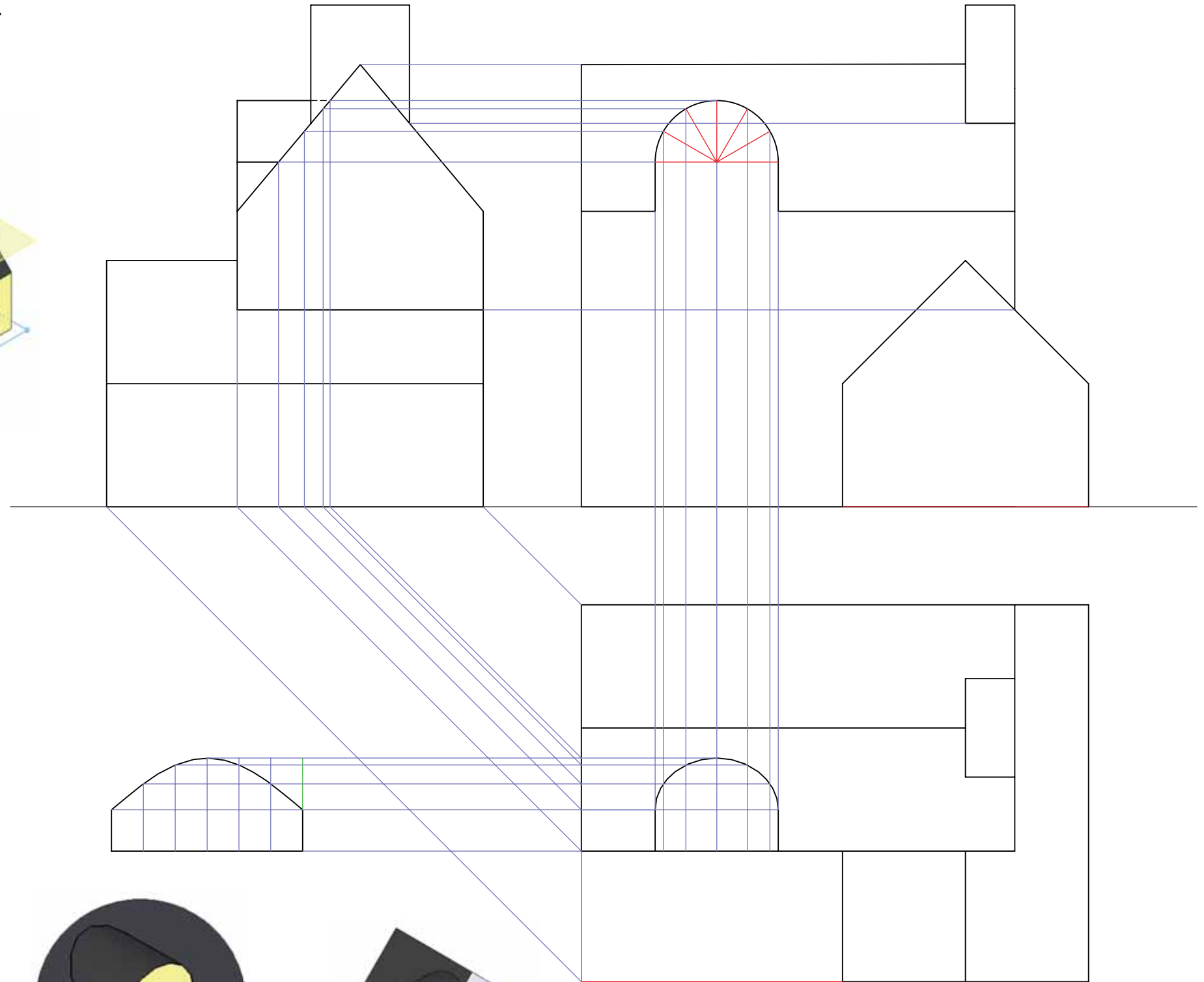
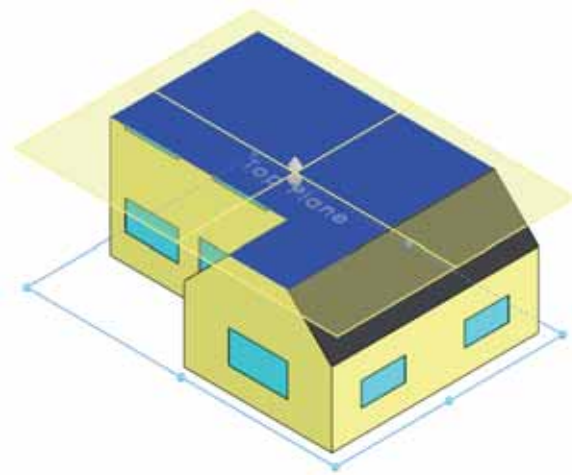
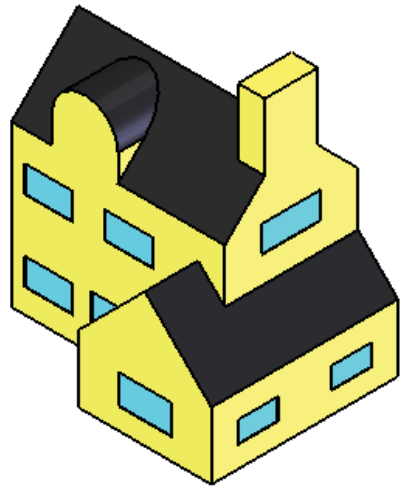


Léirítear anseo ingearchló, bonnchló agus taobhchló neamhiomlán tí.

Cuimsíonn sé fuinneog dhormánta a bhfuil dromchla dín i gcruith leath-shorcóra aici.

Críochnaigh na clónna tugtha; na línte trasnaithe go léir san áireamh.

Déan dromchla cuarach an dín dhormánta a fhorbairt.



Tarraing sceitse slachtmhar saorláimhe, isiméadrach de shorcóir ceartingearach ata gearrtha ag plána aonchlaonta. Taispeáin sa sceitse conas is féidir míreanna dronlíneacha ar dhromchla an shorcóra a aimsiú.



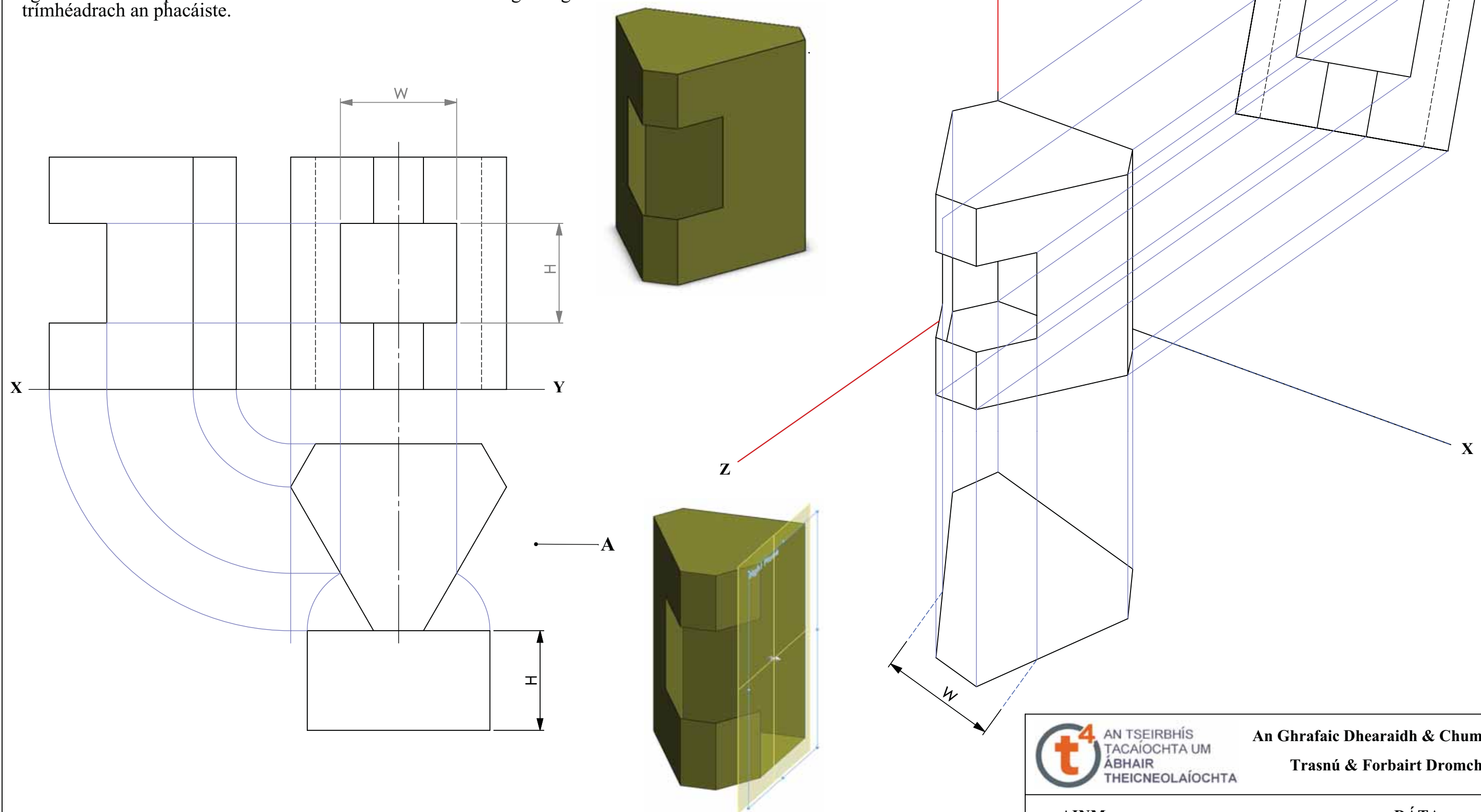
An Ghrafaic Dhearaidh & Chumarsáide
Trasnú & Forbairt Dromchlaí

AINM: _____ DÁTA: _____

Léiríonn an léaráid 3D ar dheis pacáiste do liathróid leadóige atá bunaithe ar phríosma neamhrialta heicseagánach. Tá cruth dronuilleogach ag an oscailt.

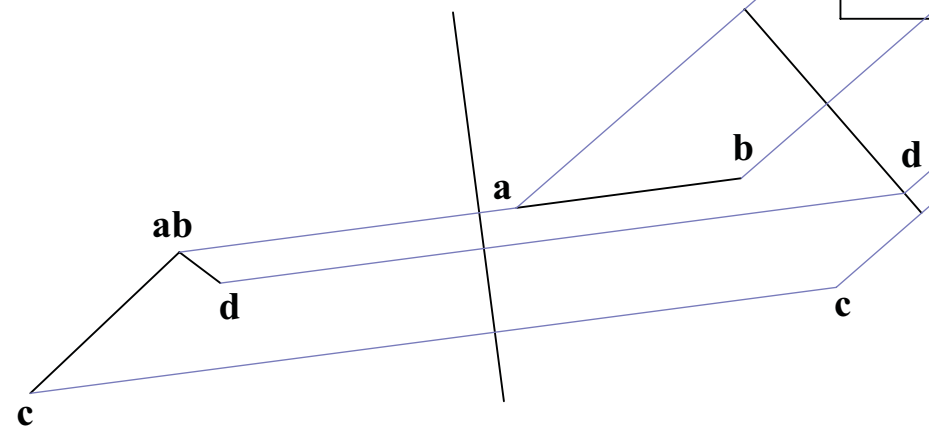
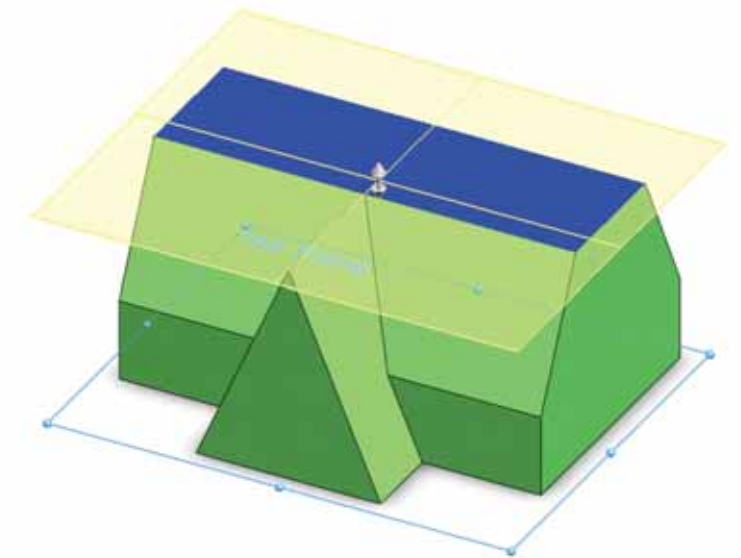
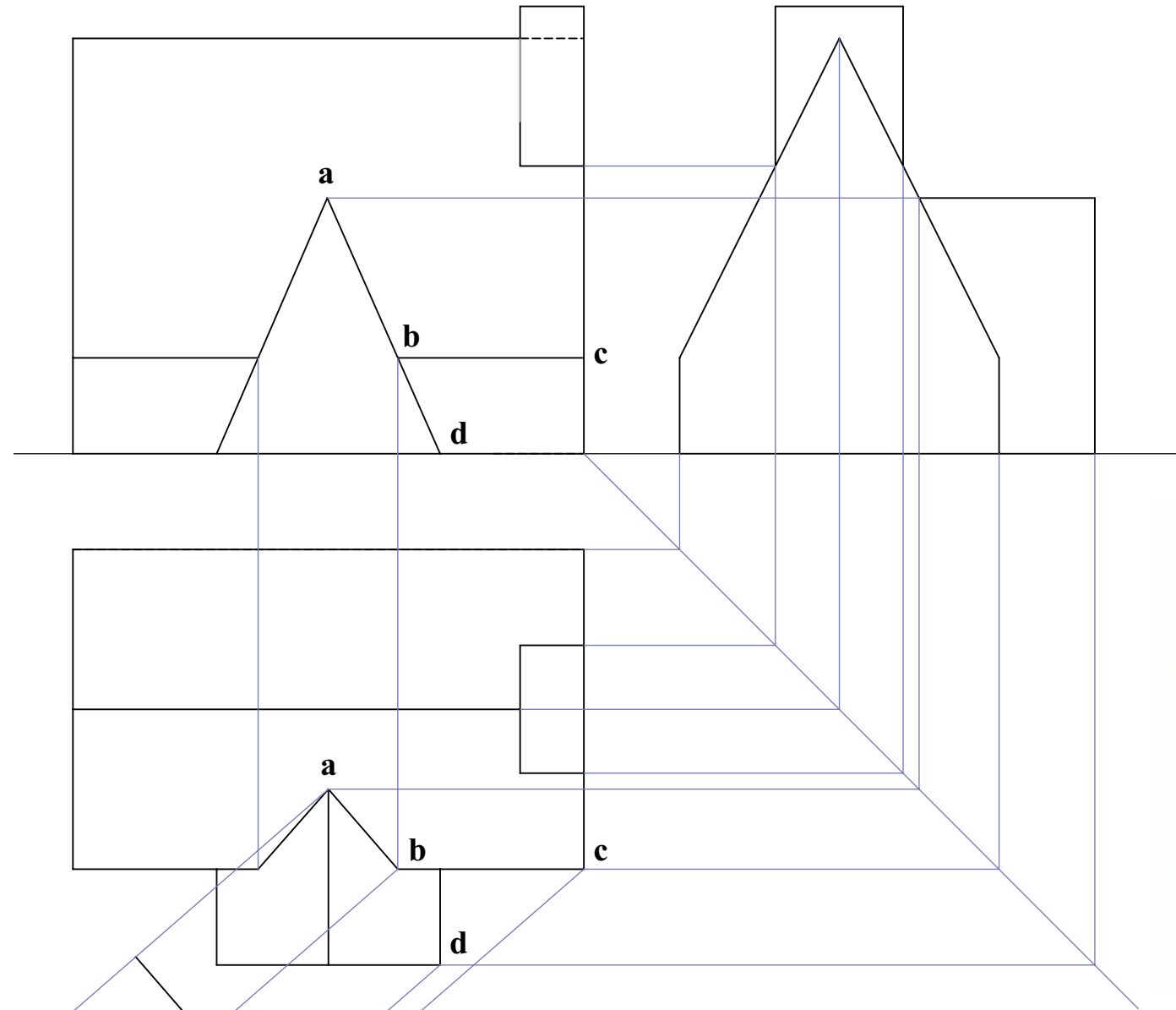
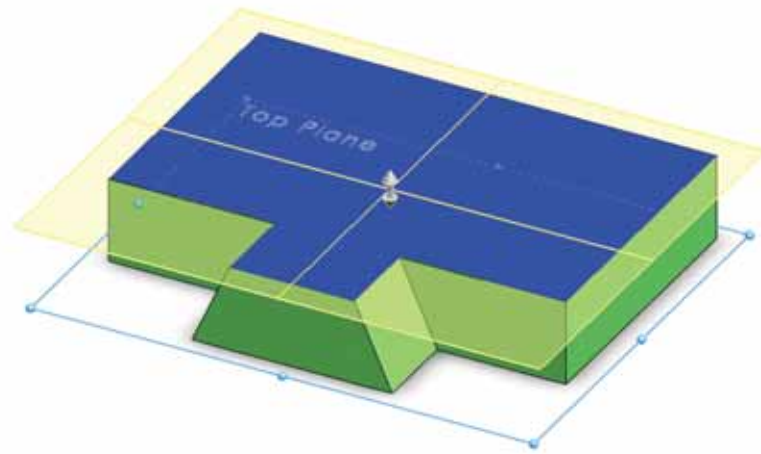
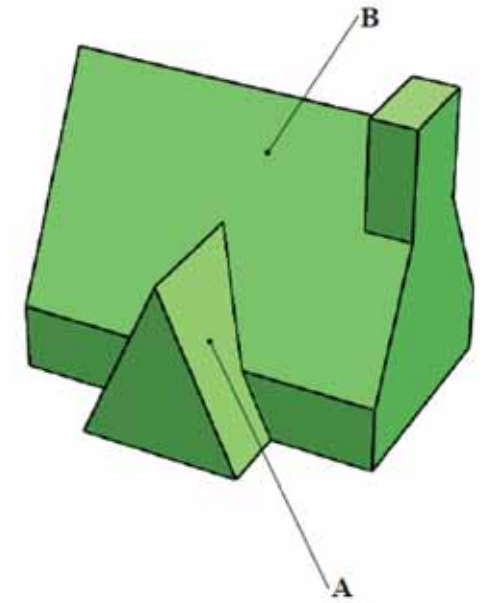
Léiríonn an líníocht thíos bonnchló agus ingearchló an phríosma heicseagánaigh.

- (a) Déan taobhchló den phacáiste a theilgean ag féachaint i d treo na saighde A.
- (b) Tarraing forbairt dhromchla na hoscailte.
- (c) Léirítear foireann aiseanna trímhédreacha. Léirítear, freisin, ingearchló agus bonnchló an phacáiste ina suíomhanna éilithe. Críochnaigh teilgean trímhédreach an phacáiste.



Léiríonn an líniocht thíos ingearchló agus bonnchló foirgnimh. Is éard atá ann ná líon solad a thrasnaíonn a chéile.

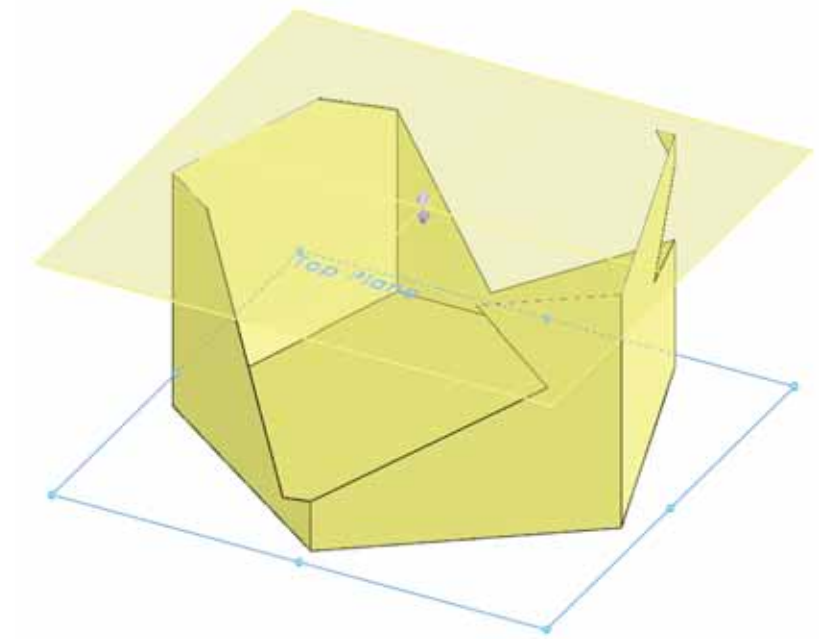
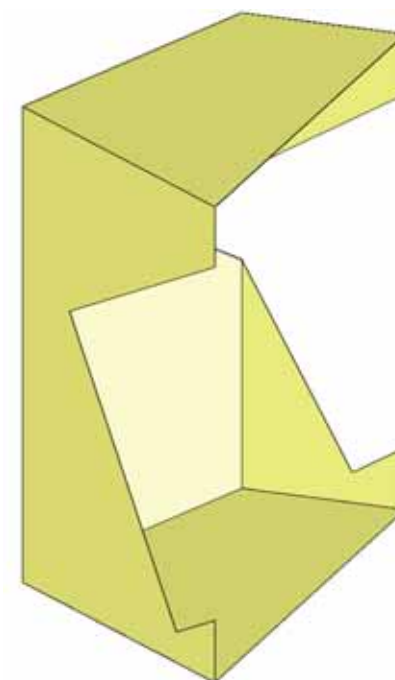
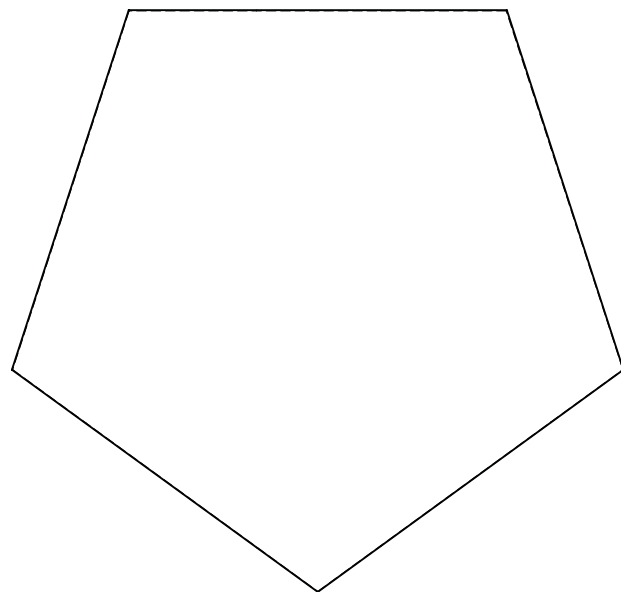
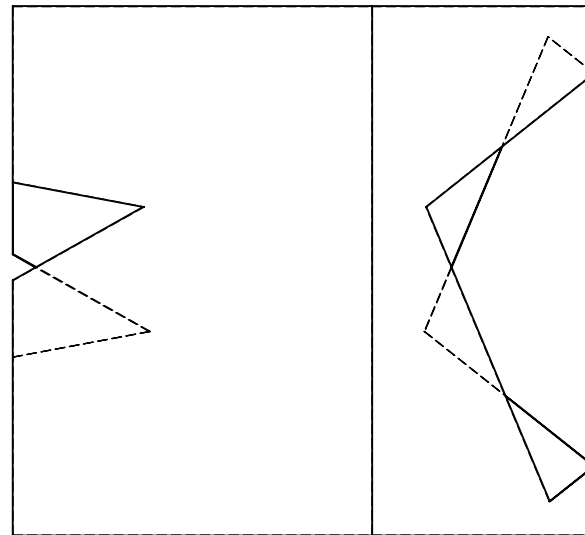
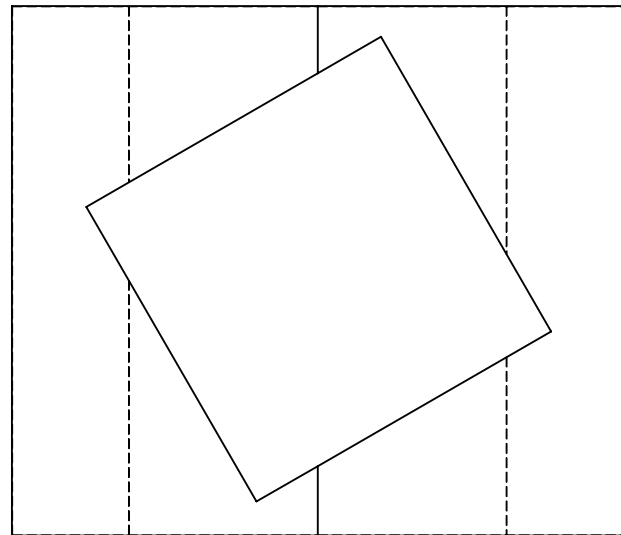
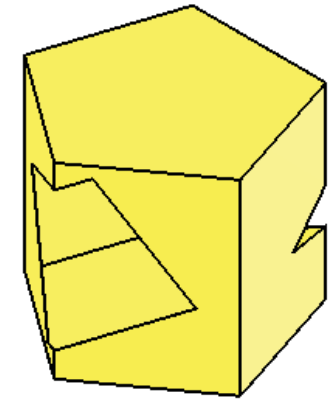
- (a) Déan taobhchló den fhoirgneamh a theilgean.
- (b) Críochnaigh ingearchló agus bonnchló an fhoirgnimh agus na línte idirthreáite go léir á léiriú agat.
- (c) Déan an uillinn dhéhéidreach idir na dromchlaí A agus B a chinneadh.



Seo samhail chairchláí r do bhosca uibhe Chásca at á bunaithe ar phriosma peinteagánach agus poll cearnógach gearrtha tríd.

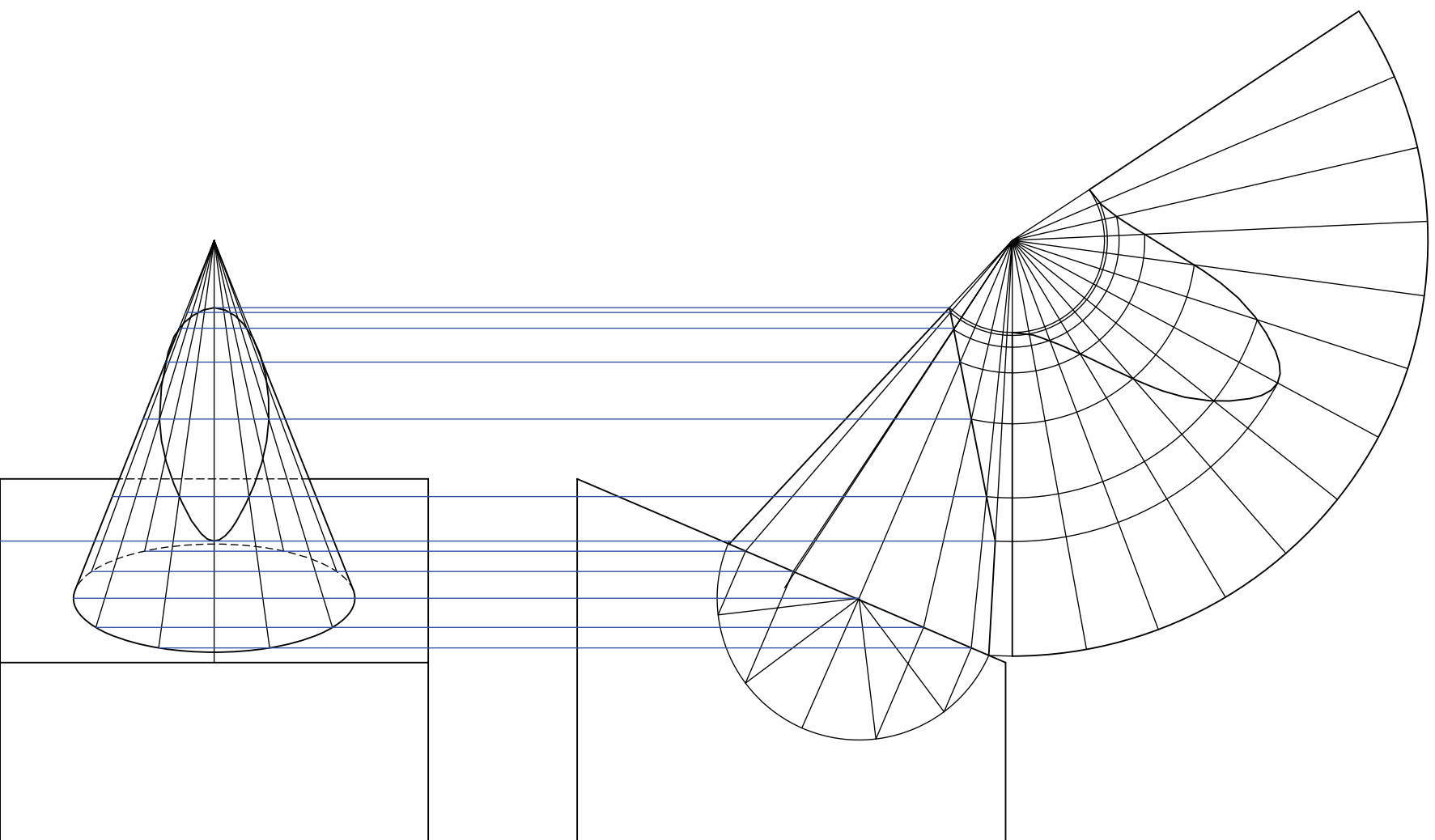
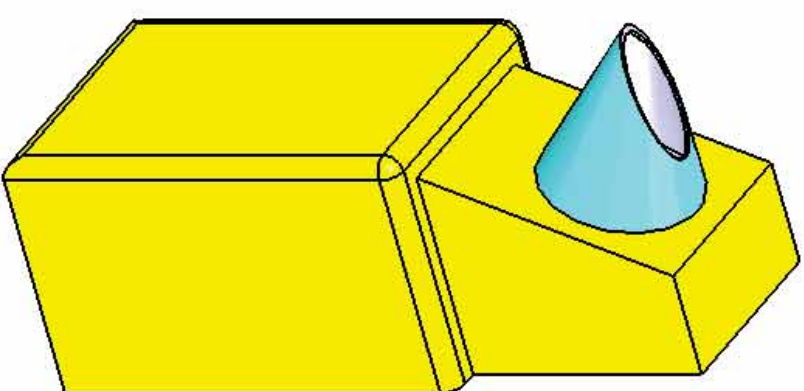
Léirítear, freisin, bonnchló agus ingearchló an bhosca.

Déan an taobhchló a theilgean.



Léirítear cló pictiúrtha de chrannóg millíní adhmaid a fhothaíonn sorm le millíní .
Tá cuid uachtarach na crannóige i gcruth dronchóin theasctha.
Léirítear, freisin, ingearchló agus bonnchló neamhiomlán na crannóige.

- (a) Críochnaigh an bonnchló.
- (b) Déan dromchla cuarach an chóin theasctha a fhorbairt.

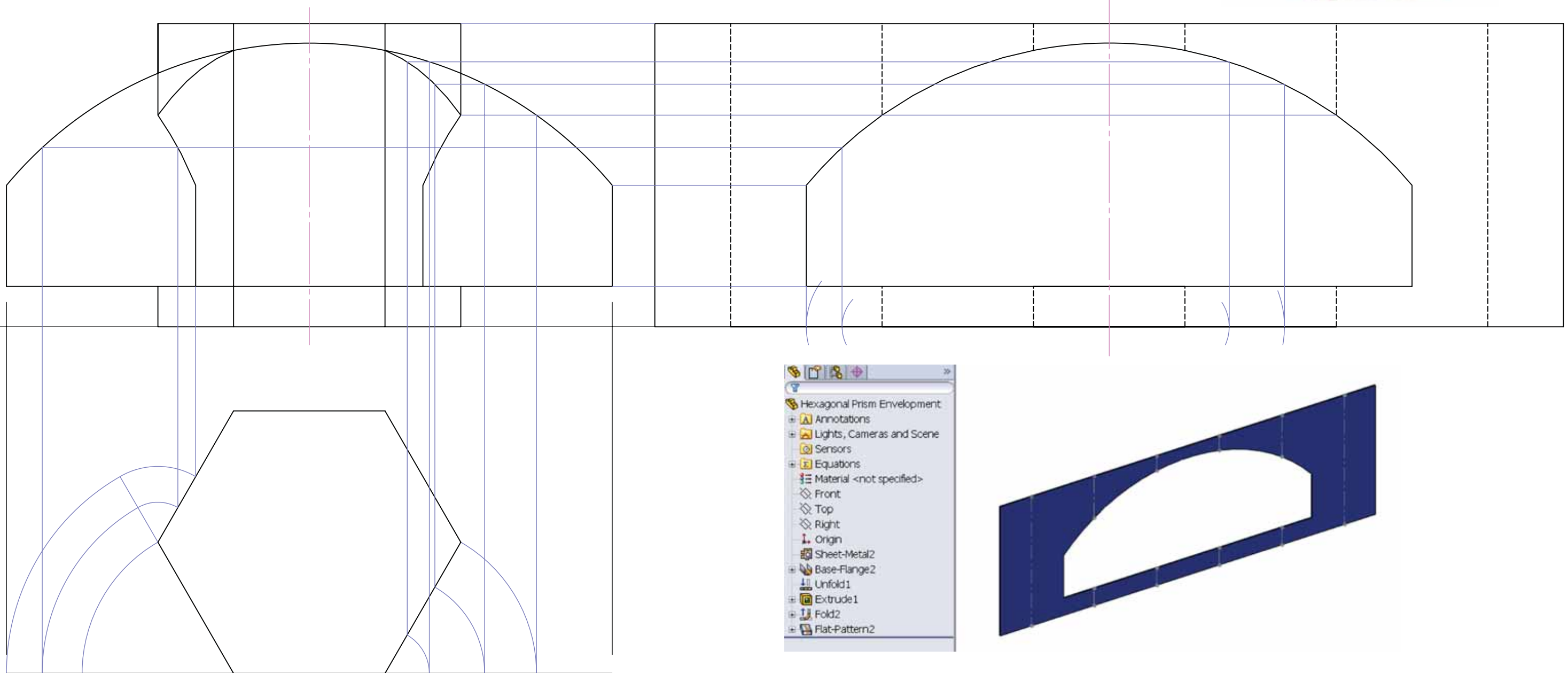
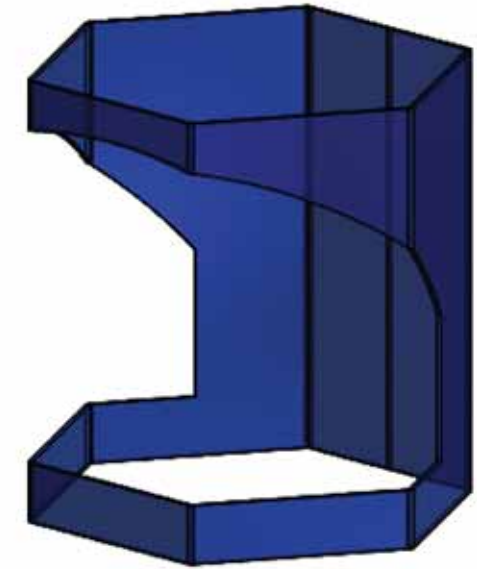




Ar chle, léirítear léaráid 3D de bhoscaí uibheacha Cásca atá bunaithe ar phríosmaí heicseagánacha. Tá cruth dronuilleogach ag na hoscailtí.

Léirítear, ar dheis, léaráid 3D de phríosma heicseagánach a bhfuil oscailt neamhrialta aige. Léiríonn an líniócht thíos bonnchló agus ingearchlóan an phríosma heicseagánaigh. Léirítear, freisin, forbairt na hoscailte trédhearcaí don phríosma san ingearchló.

- (a) Críochnaigh an t-ingearchló a léireoidh an oscailt ina suíomh.
- (b) Tarraing forbairt dhromchla iomlán an phríosma, an oscailt san áireamh. *(Is féidir na dromchlaí ag an mbarr agus ar an mbun a fhágáil ar lár).*

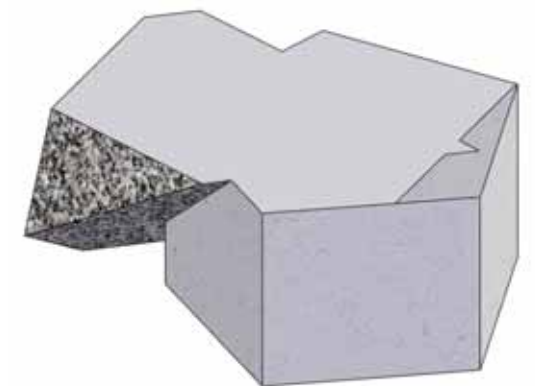
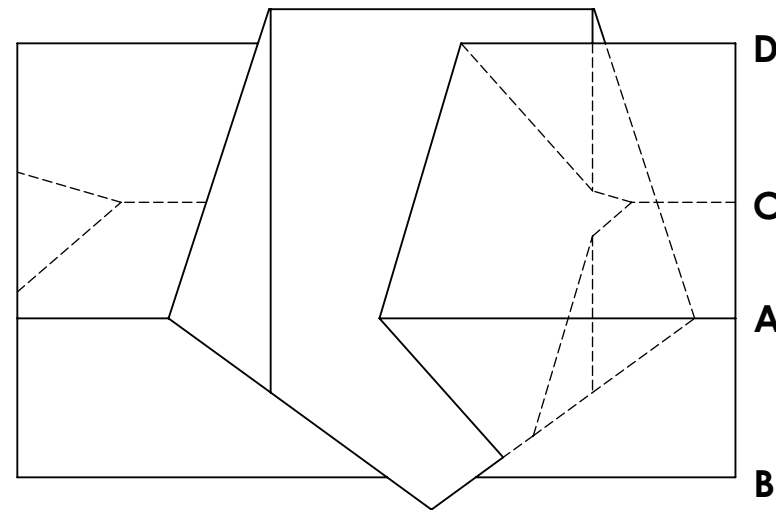
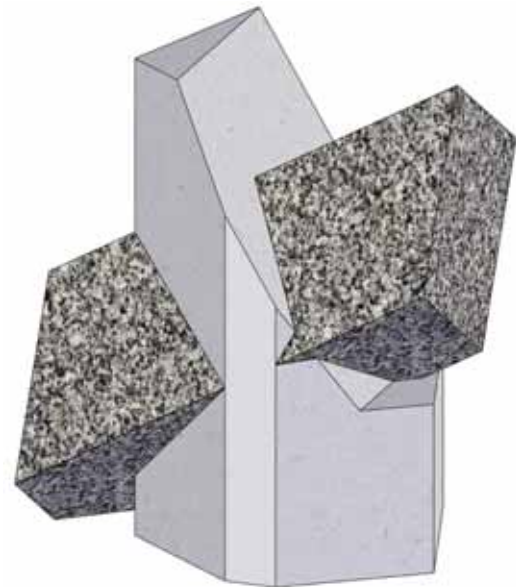
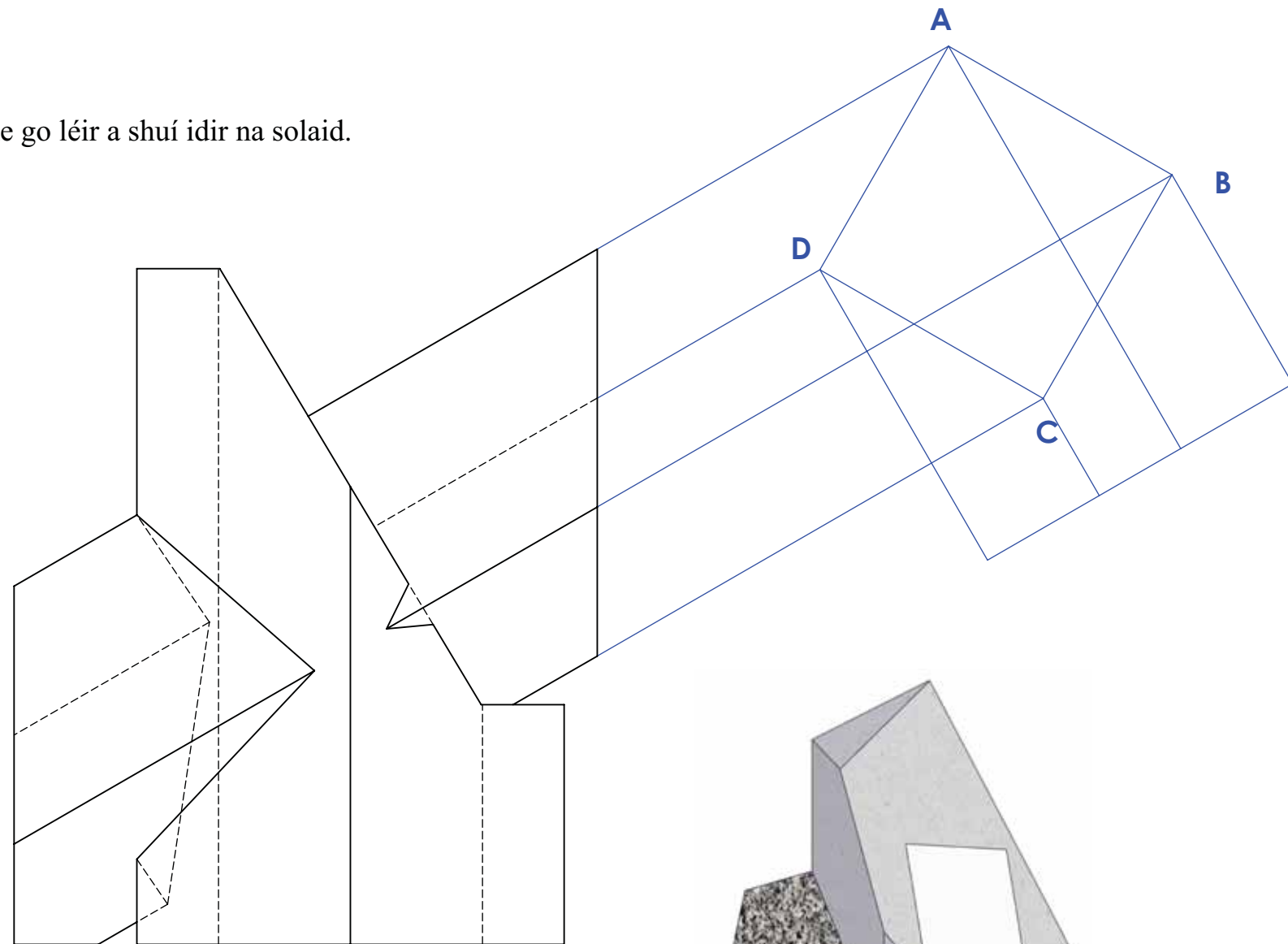
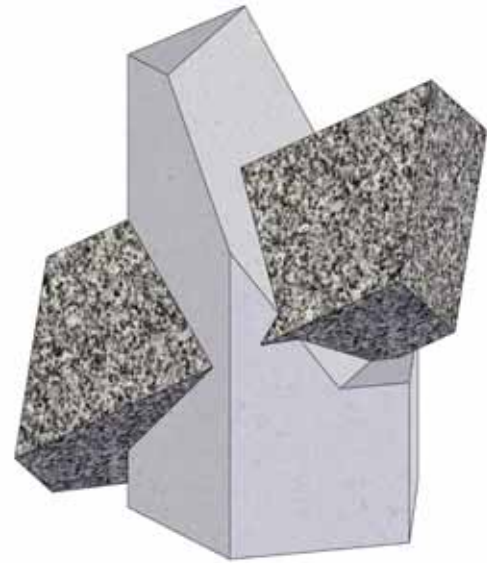


Léirítear anseo ingearchló agus bonnchló séadchomhartha cloiche.

Is éard atá ann ná priosma teasctha a bhfuil bonn peinteagánach Aolchloiche aige atá trasnaithe ag priosma a bhfuil bonn cearnógach claonta aige. Tá sé seo déanta as Eibhear.

Leirítear, freisin, samhail den shéadchomhartha.

Críochnaigh an t-ingearchló agus an bonnchló trí na línte trasnaithe go léir a shuí idir na solaid.

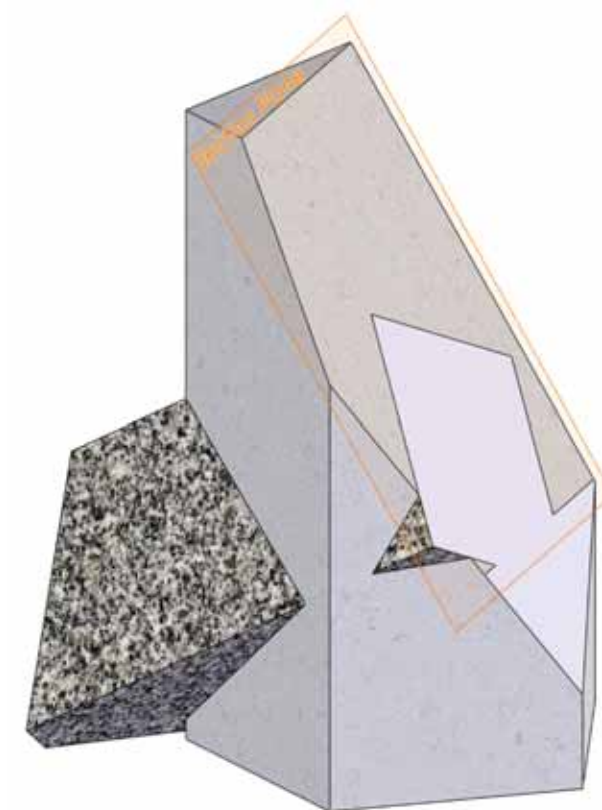
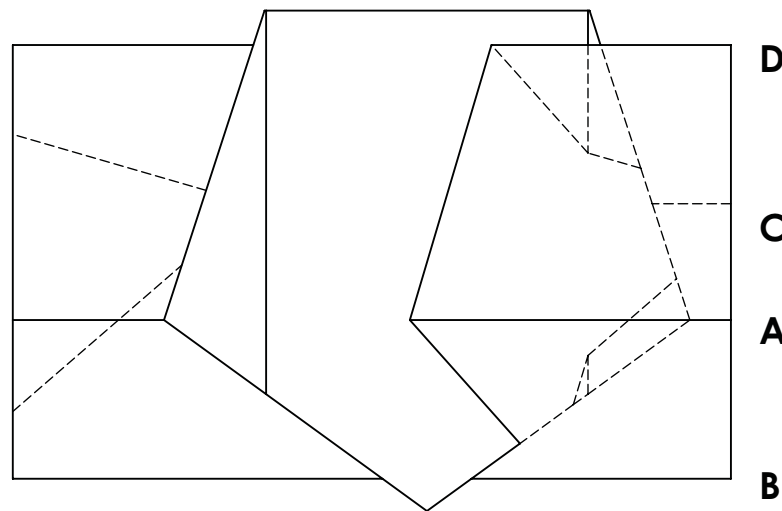
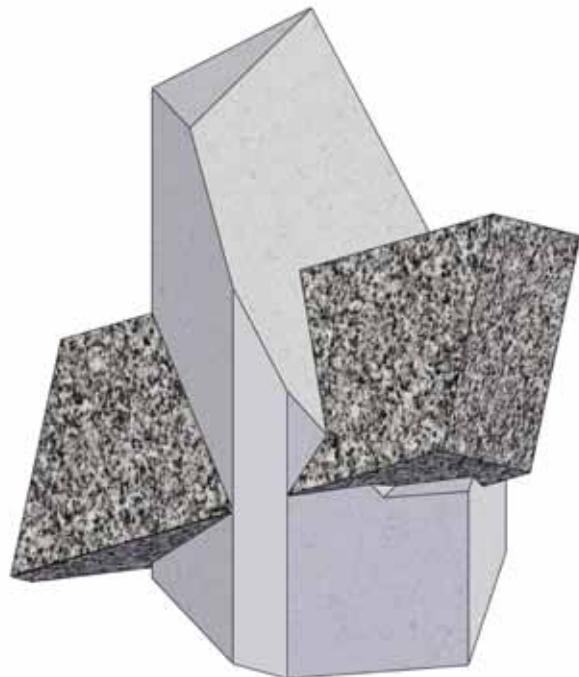
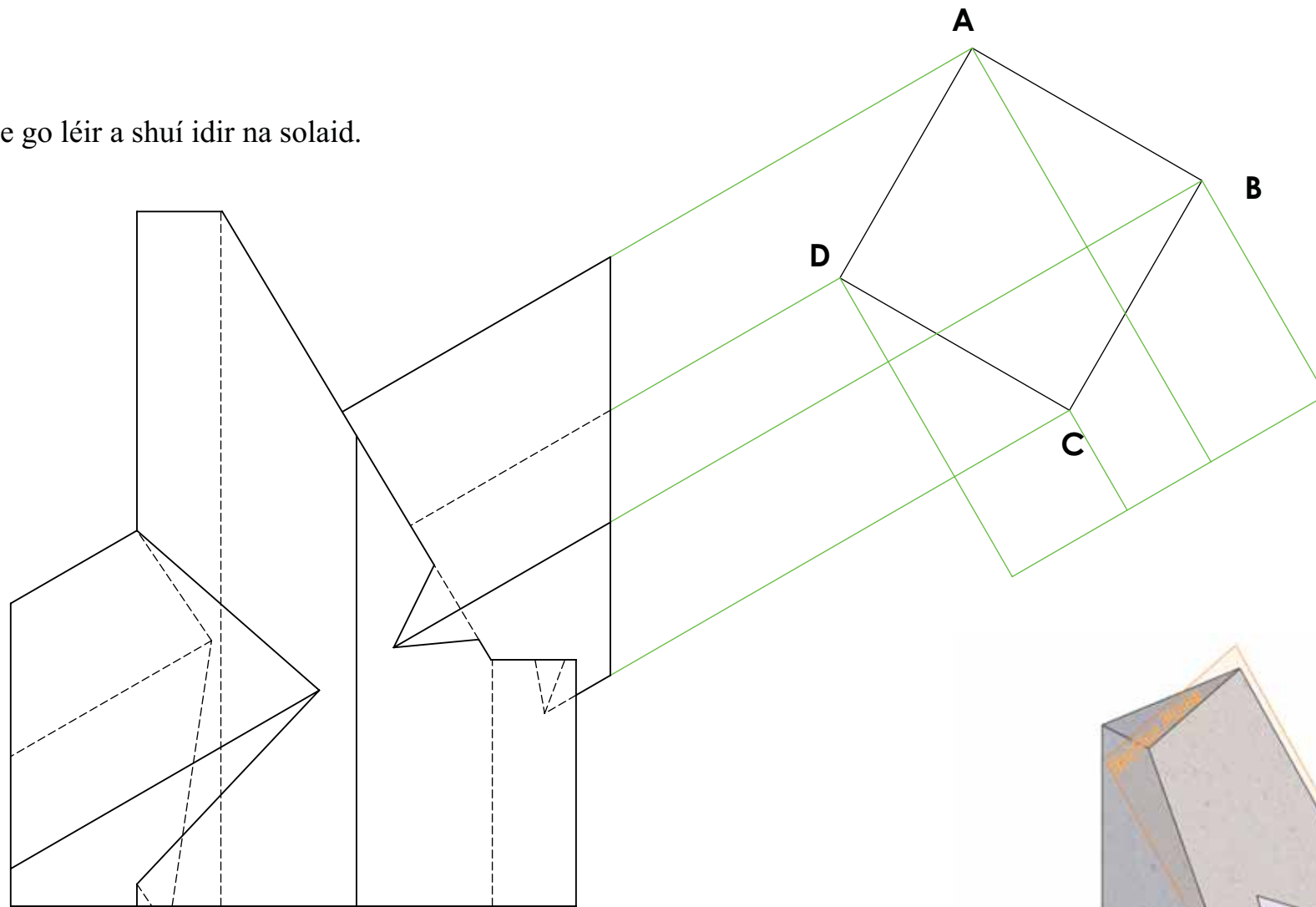
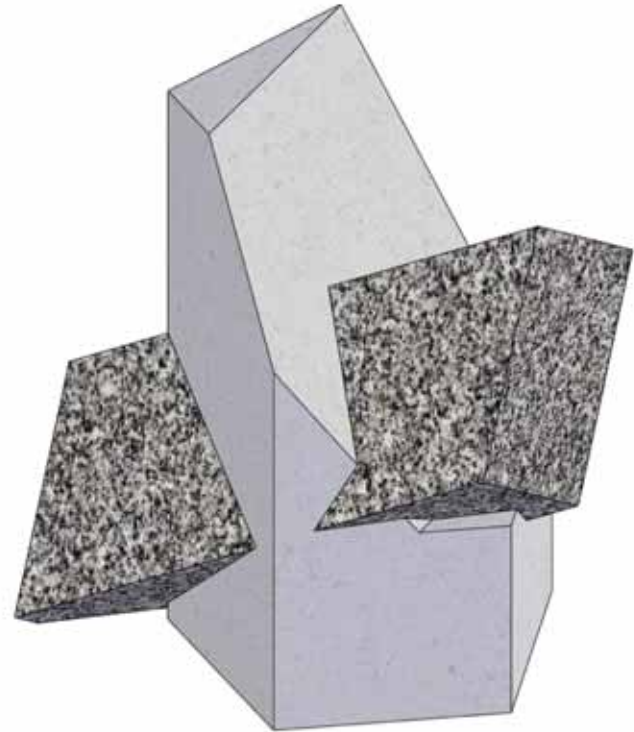


Léirítear anseo ingearchló agus bonnchló séadchomhartha cloiche.

Is éard atá ann ná priosma teasctha a bhfuil bonn peinteagánach Aolchloiche aige atá trasnaithe ag priosma a bhfuil bonn cearnógach claonta aige. Tá sé seo déanta as Eibhear.

Leirítear, freisin, samhail den shéadchomhartha.

Críochnaigh an t-ingearchló agus an bonnchló trí na línte trasnaithe go léir a shuí idir na solaid.



Léiríonn an léaráid 3D ar dheis cochall feain eastarraingthe. Is éard atá ann ná dronchón ciorclach (feic thíos ar dheis) agus dronshorcóir a thrasnaíonn a chéile.

Léiríonn an líníocht thíos bonnchló, ingearchló neamhiomlán agus taobhchló an chochail sa bhfean eastarraingthe.

- (a) Críochnaigh an t-ingearchló agus an taobhchló.
- (b) Tarraing an fhorbairt dhromchla iomlán den chuid shorcóireach chuarach san oibiacht. *(I gcás na líne a choinníonn an chiumhais shéama, ba chóir don líne sin bheith chomh gearr agus is féidir.)*

